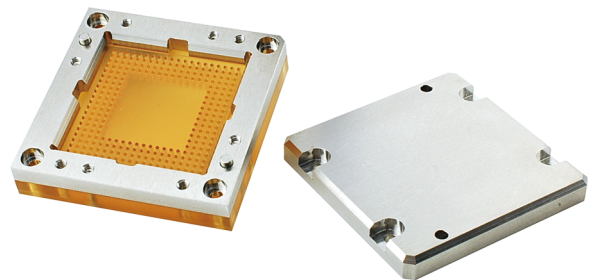
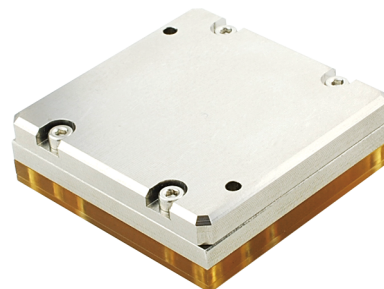
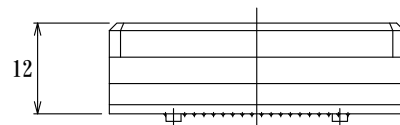
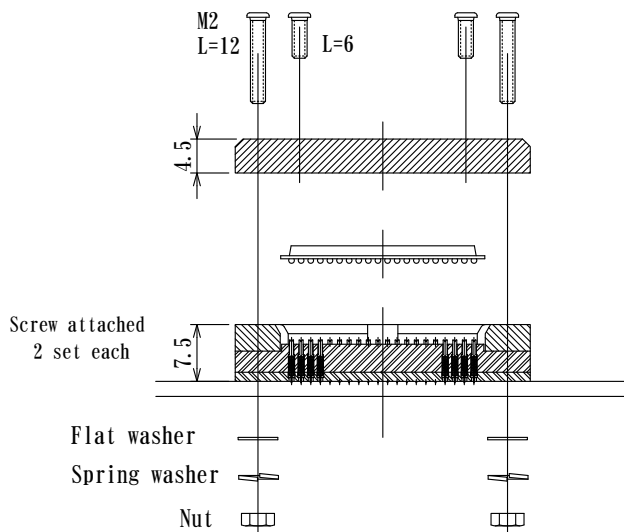
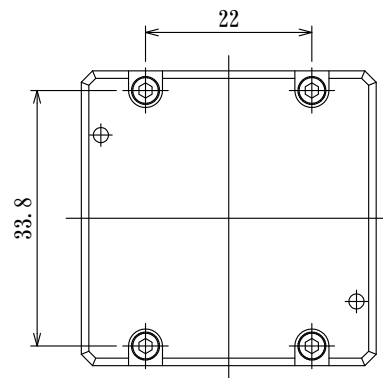
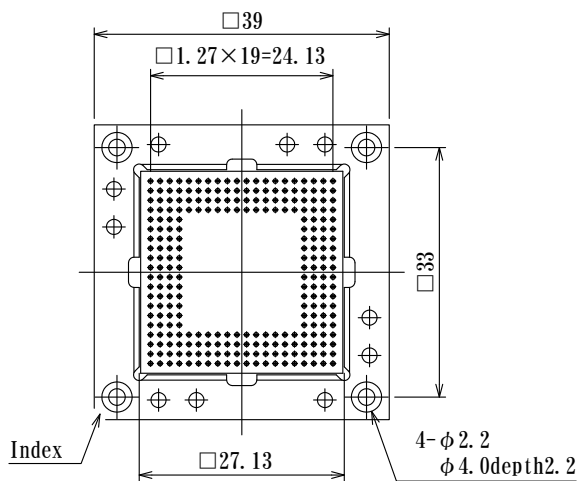


## FPGA/CPLD 検証用ソケット FPGA/CPLD Test Socket

1. 日本コネクットのFPGA用ソケットは、動作検証業務を効率よく行うために有効です。特に
  - ①省スペース
  - ②経済性
  - ③高周波特性
  - ④ハンダレス
 に留意しています。
2. 両端プローブピン（ハンダ付け不要）により基板との導通を確保し、基板とは4本のネジで締付けます。また、ソケットのふた（LID）も、デバイスセットした後、4本のネジでソケットのボディに締付けます。
3. 各半導体メーカーのデバイスに対応できます。パッケージ寸法図をお送りください。

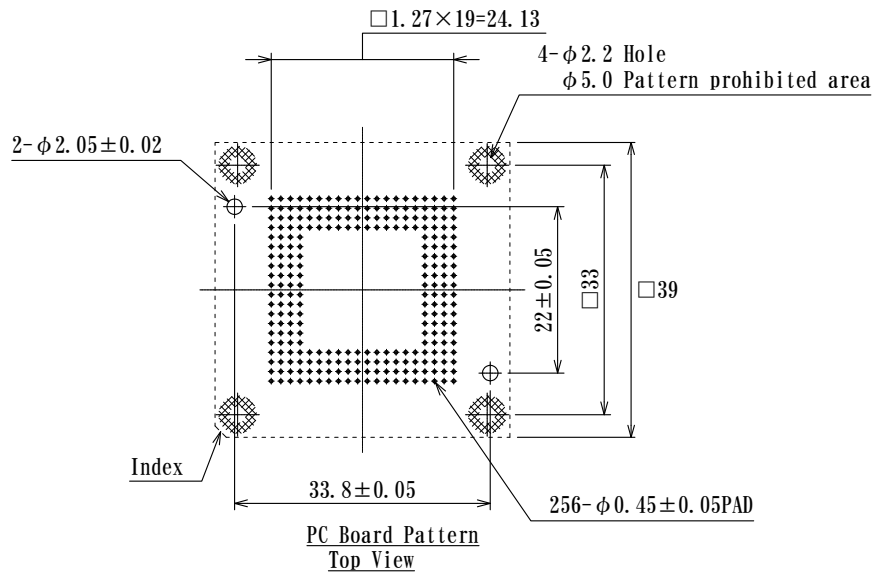


Example) Device : 256p 1.27mmpitch □27mm

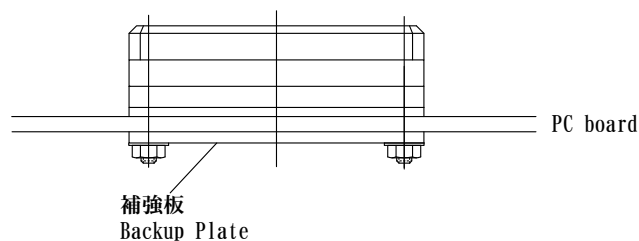


## FPGA/CPLD 検証用ソケット FPGA/CPLD Test Socket

Example) Device : 256p 1.27mm □27mm



1. 基板のソケットパターンは、ICを直接に基板に実装したさいと同じに配線ルール、ランド寸法にて製作します。ただし、ランドの中心にビア、スルホールは設けないこと。
2. 基板にソケットを取付けるネジ穴にはランドプレーンを設けること。ただし、ICパッケージ自体がランドでないときは、その必要はありません。
3. ソケット実装の領域内には、チップ部品などを取り付けを避けて、凸部を作らないこと。
4. 基板はソケット実装による割れを防止するため、強度が必要です。そこで、ICの極数にもよりますが、基板厚さは1.6mm以上が必要です。極数によっては、基板裏面からの補強板がさらに必要です。



FPGA/CPLD 検証用ソケット  
FPGA/CPLD Test Socket

XILINX			ALTERA		
Package	Outer Size	Pitch	Package	Outer Size	Pitch
CPG196	8x8	0.5	UBGA	7x7	0.8
TQG144	20x20	0.5	UBGA	11x8	0.8
CSG225	13x13	0.8	FBGA	11x11	1.0
FT (G) 256	17x17	1.0	MBGA	6x6	0.5
CSG324	15x15	0.8	FBGA	13x13	1.0
FG (G) 484	23x23	1.0	UBGA	11x11	0.8
CSG484	19x19	0.8	FBGA	17x17	1.0
FG (G) 676	27x27	1.0	BGA	27x27	1.27
FG (G) 900	31x31	1.0	UBGA	14x14	0.8
CPG236	10x10	0.5	MBGA	11x11	0.5
CSG325	15x15	0.8	FBGA	19x19	1.0
FTG256	15x15	1.0	BGA	35x35	1.27
SBG484	19x19	0.8	FBGA	21x21	1.0
FGG484	23x23	1.0	FBGA	23x23	1.0
FBG484	23x23	1.0	HBGA	27x27	1.0
FGG676	27x27	1.0	UBGA	19x19	0.5
FBG676	27x27	1.0	BGA	45x45	1.27
FFG1156	35x35	1.0	BGA	35x35	1.27
FFVC1517	40x40	1.0	FBGA	27x27	1.0
FFVD1517	40x40	1.0	FBGA	29x29	1.0
FLVD1517	40x40	1.0	FBGA	31x31	1.0
FFVB1760	42.5x42.5	1.0	BGA	40x40	1.27
FLVB1760	42.5x42.5	1.0	FBGA	33x33	1.0
FFVA2104	47.5x47.5	1.0	FBGA	35x35	1.0
FLVA2104	47.5x47.5	1.0	FBGA	40x40	1.0
FFVB2104	47.5x47.5	1.0			
FLVB2104	47.5x47.5	1.0			
FLGB2104	47.5x47.5	1.0			
FFVC2104	47.5x47.5	1.0			
FLVC2104	47.5x47.5	1.0			
FLGC2104	47.5x47.5	1.0			
FLGB2377	50x50	1.0			
FLGA2577	52.5x52.5	1.0			
FLGA2892	55x55	1.0			
FBVA676	27x27	1.0			
FBVA900	31x31	1.0			
FFVA1156	35x35	1.0			
FFVA1517	40x40	1.0			
FLVA1517	40x40	1.0			
FLVD1924	45x45	1.0			
FLVF1924	45x45	1.0			