

RF Test Socket, Short Probe pin Socket GGI series

Bandwidth 22 to 35GHz

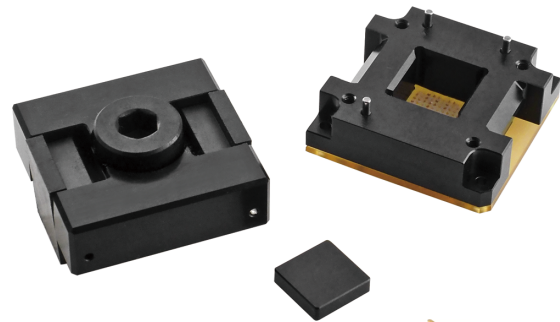
バーンイン使用可 Burn-in Test

特徴 Features:

高周波帯域での使用を目的としたテストソケットです。
バーンインテストも可能です。
コネクタ方式は当社の高信頼性の短寸プローブピンを用いています。
貴社の特注仕様にて設計製作しますので、お手軽にお問い合わせ
合わせください。

GGI series socket is aim to use at RF. It can also
be used for burn-in test.
JC Electronics's high reliability short length
spring probes are used as contact.
We accept customized specification, please feel
free to contact us.

- ・多様なデバイスタイプに対応 Usable For Various Device Types
- ・良好な高周波特性 Good High Frequency Response
- ・良好な耐久性 Good Durability
- ・熱環境に優位 Better Thermal Condition
- ・特注設計歓迎 (ケラムシェル対応可) Custom Design welcome (Usable For Clamshell Type)



Short Probe pin
(Length 1.5mm max)

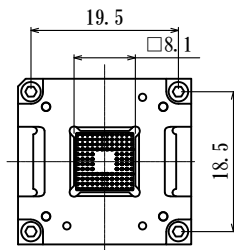
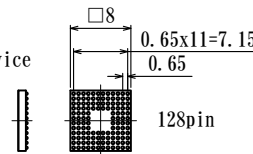
How to order

GGI-040P-□□□□□

- 040P : 0.40mm pitch
- 050P : 0.50mm pitch
- 065P : 0.65mm pitch
- 080P : 0.80mm pitch

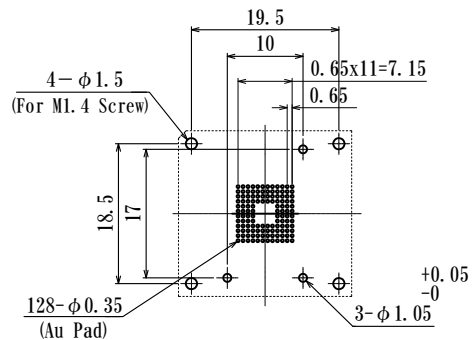
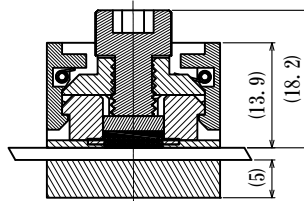
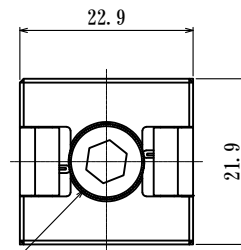
P/N will be informed after
fixing specifications.

In case
BGA Device



刀無し Without Lid
実寸法 actual size

M6x1.0P 並目

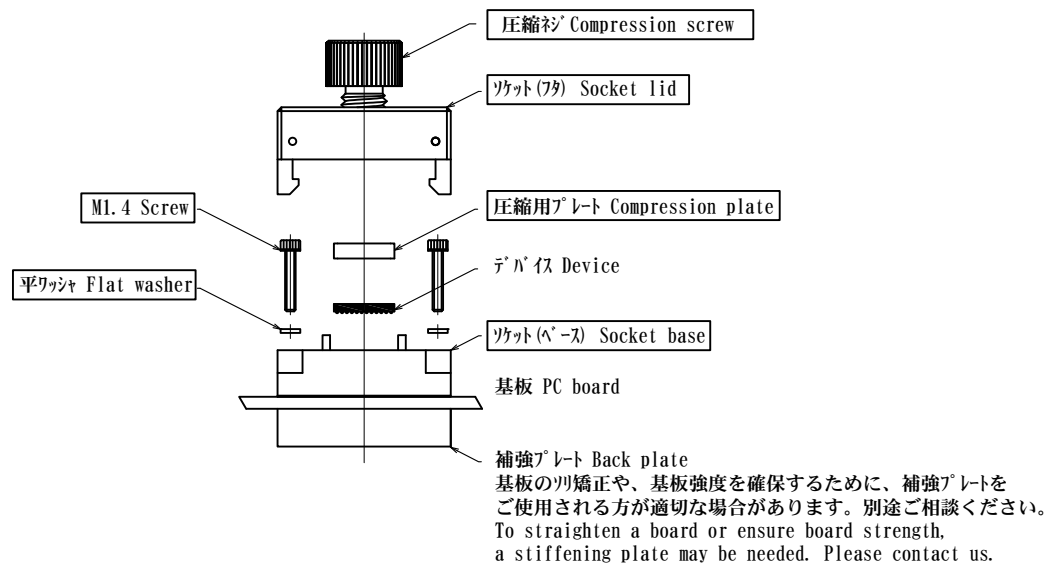


PCB Pattern (Top View)

仕様 Specification

| P/N | GGI-040P-□□□□□ | GGI-050P-□□□□□ | GGI-065P-□□□□□ | GGI-080P-□□□□□ |
|--------------------------------|-------------------------|-----------------|-----------------|----------------|
| ピッチ pitch (mm) | 0.4 | 0.5 | 0.65 | 0.8 |
| 適合デバイス Acceptable device type | QFN, LGA, BGA, QFP, etc | | | |
| 適合デバイス Acceptable device size | □10 mm max ** | | | |
| ピン長 Probe Pin Length (mm) | 1.03 | 1.26 | 0.98 | 1.5 |
| ストローク Travel (mm) | 0.22 | 0.3 | 0.16 | 0.25 |
| 荷重 Force (N) /IPin | 0.19 | 0.18 | 0.35 | 0.13 |
| 接触抵抗 Contact Resistance (mΩ) | <100 | | | |
| 周波数 Bandwidth (GHz @-1dB) | 33 | 35 | 35 | 22 |
| 自己インダクタンス Self Inductance (nH) | 0.55 | 0.55 | 0.3 | 0.55 |
| 耐久性 Mechanical Life (cycle) | 100,000 | | | |
| 使用温度 Temperature Range (°C) | -40 ~ +150 | | -40 ~ +125 | -40 ~ +150 |
| Remarks | MMD33125C4-019N | MMD39150C4-018N | MMD51113F2-035N | 88VKF66L15-13G |

**表記サイズを超えるものについては、別途お問い合わせください。
Please contact us for over described size.



の部品はご注文後、製品としてご納入するパーツです。
Boxed parts are adjunct to the Test Socket.

注意)

フタを閉めてから圧縮ネジ[°]を締めることにより測定準備完了となります。

圧縮ネジ[°]を締めた状態でフタを閉めたり、最大トルク値を超えてのネジ[°]閉めは故障の原因となりますので取り扱いにご注意ください。
最大トルク値につきましては、デバイスタイプ[°]、極数、ピッチによってそれぞれ異なります。

別途お問い合わせください。

Note)

After closing the lid and screwing with compression screw, measurement setup is completed.

Do not close the lid after screwing or tighten over maximum torque, otherwise it may causes of trouble.

Because the maximum torque is depends on the IC device type, number of positions and pitches, please contact us.

・貴社の特注仕様にて設計製作できます。別途お問い合わせください。
Your Specific Custom Designs welcome. Consult us for detailes.