

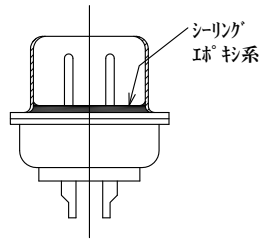
Dサブコネクタ 汎用タイプ 防水、防塵タイプ (IP66保護レベル) Dsub Commodity type, Waterproof

- 特徴 ● IP66規格に適合するシーリング付です
● プラグピン側のみ対象です
● ハコ側取付には、防水取付キット (別売) が必要です

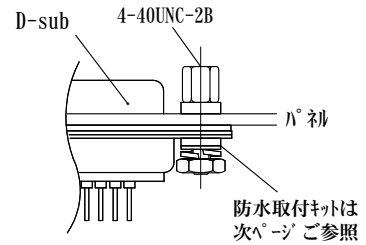
汎用タイププラグ (本ページ下)



高密度タイププラグ (ページ 40T5)

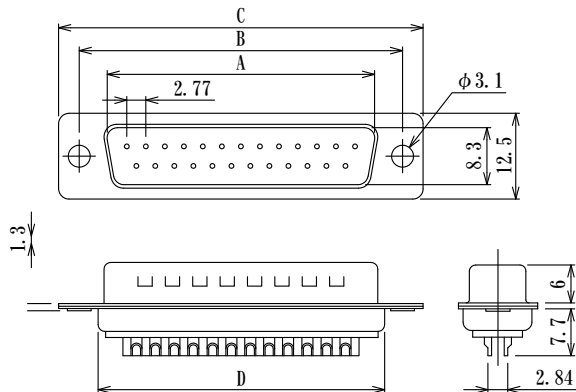


ハコ側への取付方法



リダ-カップタイプ

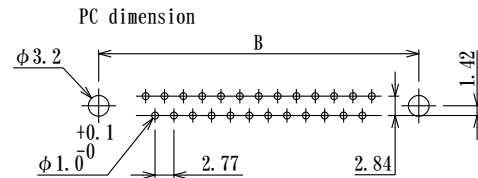
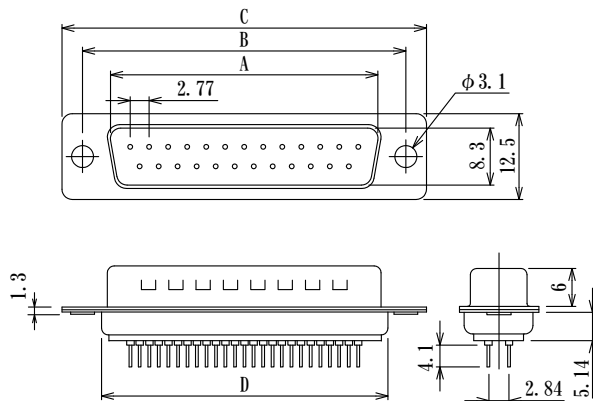
プラグ ご注文の例
JCDB25EPN-66 1pcs
JCDB-WF-M26-KIT 1pcs



P/N	(注)	極数	A	B	C	D
JCDE9EPN-66	*	9	16.92	25.00	30.81	19.20
JCDA15EPN-66	*	15	25.25	33.30	39.20	27.70
JCDB25EPN-66	*	25	38.96	47.00	53.10	41.10
JCDC37EPN-66	*	37	55.42	63.50	69.40	57.30

スルーホールタイプ

プラグ ご注文の例
JCDA15EPTN-66 1pcs
JCDA-WF-M26-KIT 1pcs



P/N	(注)	極数	A	B	C	D
JCDE9EPTN-66	*	9	16.92	25.00	30.81	19.20
JCDA15EPTN-66	*	15	25.25	33.30	39.20	27.70
JCDB25EPTN-66	*	25	38.96	47.00	53.10	41.10
JCDC37EPTN-66	*	37	55.42	63.50	69.40	57.30

印は受注生産品です。 mark product is made only upon order.

Dサブコネクタ 高電流タイプ 防水タイプ (IP66保護レベル) Dsub High current Pin type, waterproof

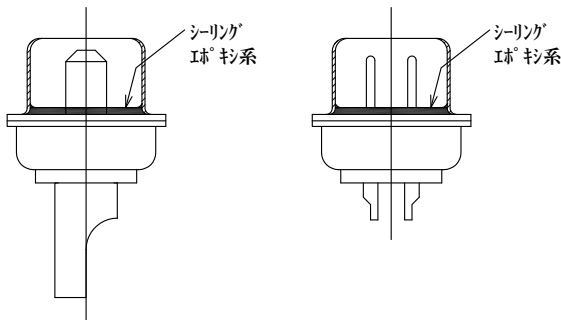
複合Dサブ VJシリーズ

品番の付け方

例) DVJ17W2EP-12 - 66

防水保護レベル

ページ 20D2~20D6
ご参照

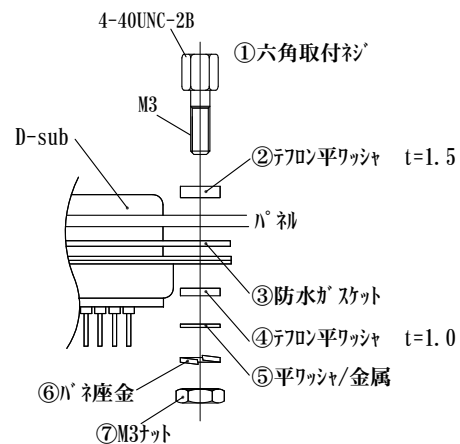


防水取付キット (別売)

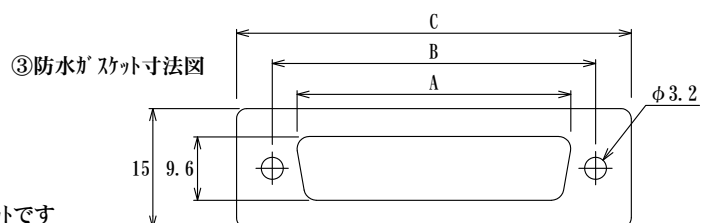
ハ° 初に取り付けるときに使用する、取付キットです

ご注文の例

DVJ17W2EP-12-66 1pcs
JCDA-WF-M26-KIT 1pcs (注)



防水取付キット品番	極数	ガスケット品番と寸法				
		ガスケット品番	A	B	C	t
JCDE-WF-M26-KIT	9	(JCDE-WF-GAS)	18.2	25.00	33.0	0.8
JCDA-WF-M26-KIT	15	(JCDA-WF-GAS)	26.4	33.30	41.0	
JCDB-WF-M26-KIT	25	(JCDB-WF-GAS)	40.2	47.00	55.0	
JCDC-WF-M26-KIT	37	(JCDC-WF-GAS)	56.6	63.50	72.0	



(注) ③防水ガスケット1コと①②④⑤⑥⑦ネジ類2セットです

材質: シリコン系