

ガラスハーフメッキコネクタ Glass Hermetic Connector

ハーフメッキコネクタは真空、圧力、ガスなどを封止する容器内部と、外部を機密封止して、電氣的に接続する中継端子として使用されます。

特徴

- MIL-C-5015規格準拠のため、市販のプラグ、ソケットと合致します。
- シェルはSUS材、電極はニッケルメッキの構成で耐腐食性に優れています。



Working Temperature : -55°C ~ +125°C
 機密性 Sealing : 1×10^{-9} Pa \cdot m³/sec以下
 Current Rating : 5A
 Withstanding voltage : AC500V
 Insulation Resistance : 1000M Ω min

用途

- 真空機器装置 研究実験装置
- 航空宇宙機器 原子力機器
- 加速装置 化学プラント
- 半導体製造機械 電力機器
- 海中機器 医療装置
- 放射線装置 レーザ発生機器

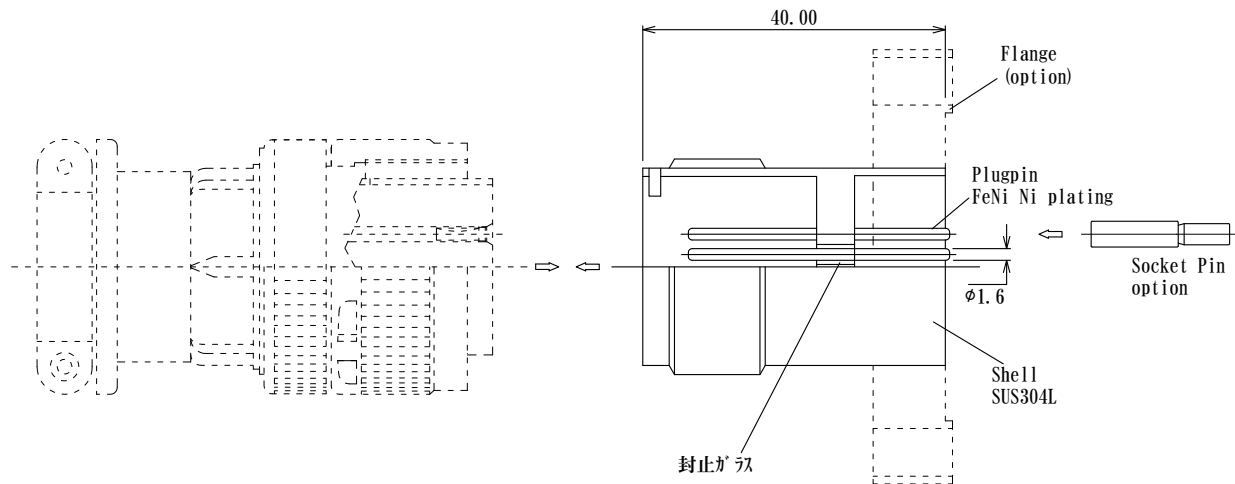
真空中で特徴

1. 耐電圧の沿面距離が短くなる
2. 使用材料によっては、アウトガスが発生する



Plug

Receptacle



品番	HME-1810P	HME-2014P	HME-2219P	HME-2424P	HME-3648P
ピン径x数	φ1.6x10	φ1.6x14	φ1.6x19	φ1.6x24	φ1.6x40
φD	26.1	29.6	32.6	36.6	53.1
ネジ仕様	11/8-18UNEF	11/4-18UNEF	1 3/8-18UNEF	1 1/2-18UNEF	2 1/8-16UN
適合プラグ	MS3106B18-1S	MS3106B20-27S	MS3106B22-14S	MS3106B24-28S	MS3106B.36-10S
コネクタ配列					