

2 Pole Connector with locking feature 2極コネクタ、ロック付

- 脱着が容易です。Easy to mate/unmate
- 安全のためのロック機構付 Safety locking

60A

Current rating : 60A
 Insulation Resistance : DC500V 1000MΩ min
 Dielectric Strength : AC1500V 1min
 Temperature Range : -55℃~+125℃

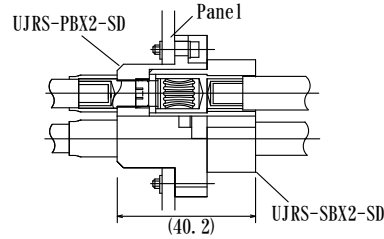


How to order

UJRS-□BX2-SD-□□

P : Plug Terminal Type
 S : Socket blank: Solder Cup
 CR : Crimp

How to use



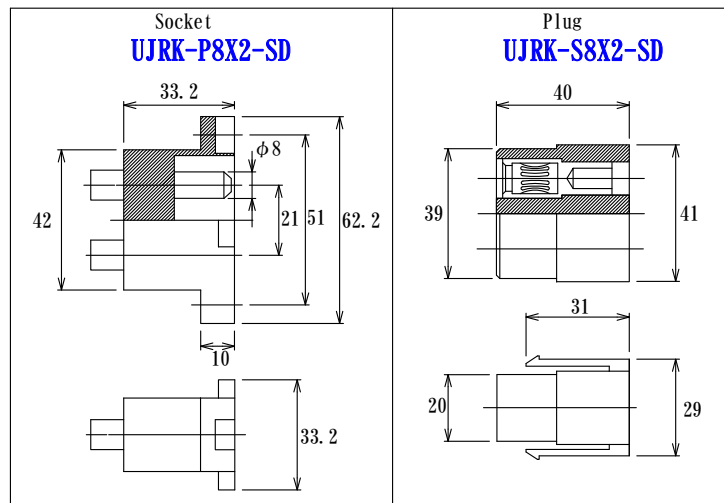
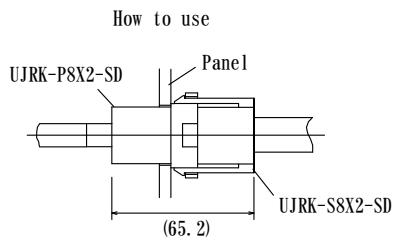
Socket UJRS-SBX2-SD		Plug UJRS-PBX2-SD	
ヲット組立には専用治具が必要です。 お問い合わせください。 Please consult us about tool.			
Pin type	Socket pin UJCS80-SL275G-SD	Plug pin UJCP80-SL320G-SD	
Soldering			
Gold plating			
Pin type	Socket pin UJCS80-SL295-F450-SD-CR	Plug pin UJCP80-SL340G-F450-SD-CR	
Crimping			
Gold plating			
推奨電線 Wire UE/SSX83 LF AWG#8 8mm ²		○CRIMP圧着工具についてはお問い合わせください。 Please consult us about Crimping Tool. ○圧着を含む結線作業も承ります。 Total assembly including crimping wire is also welcome.	

2 Pole Connector with locking feature 2極コネクタ、ロック付

- 脱着が容易です。Easy to mate/unmate
- 安全のためのロック機構付 Safety locking

60A

Current rating : 60A
 Insulation Resistance : DC500V 1000MΩ min
 Dielectric Strength : AC3000V 1min
 Temperature Range : -55℃~+125℃



4 Pole Connector 4極コネクタ

定格電流 Current rating : 67A
 使用温度 Operating temperature : -20℃~+100℃
 適合電線 Cable : AWG 8

