

ライトアングルタイプ 高電流ソケット φ7.7mm/0.303" インシュレータ付 High current
Right Angle type, High current Socket with Insulator

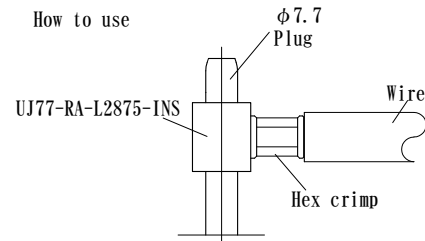
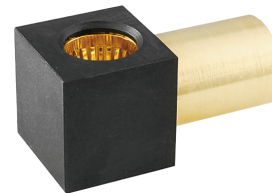
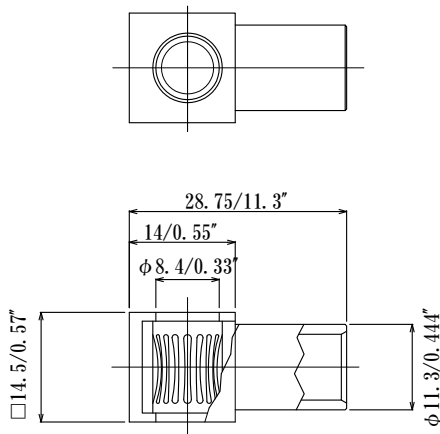
80A

特徴

- ソケットピンが電線に対して90° 方向 Socket pin right angle to wire
- 省スペース Space saving
- 脱着、回路切替可能 Mating/unmating, Easy Circuit Exchange

UJ77-RA-L2875-INS

Acceptable plugpin
: φ7.7mm/φ0.303" dia.
Current rating : DC80A at 25°C



Materials

Socket pin

- Louver: Beryllium Copper, Heat treated
Gold Plated over Nickel plating
- Sleeve: Brass, Gold Plating over Nickel plating
- Insulator: PBT glass filled or PPS, black, UL94V-0