

## 2 Pole Connector with locking feature 2極コネクタ、ロック付

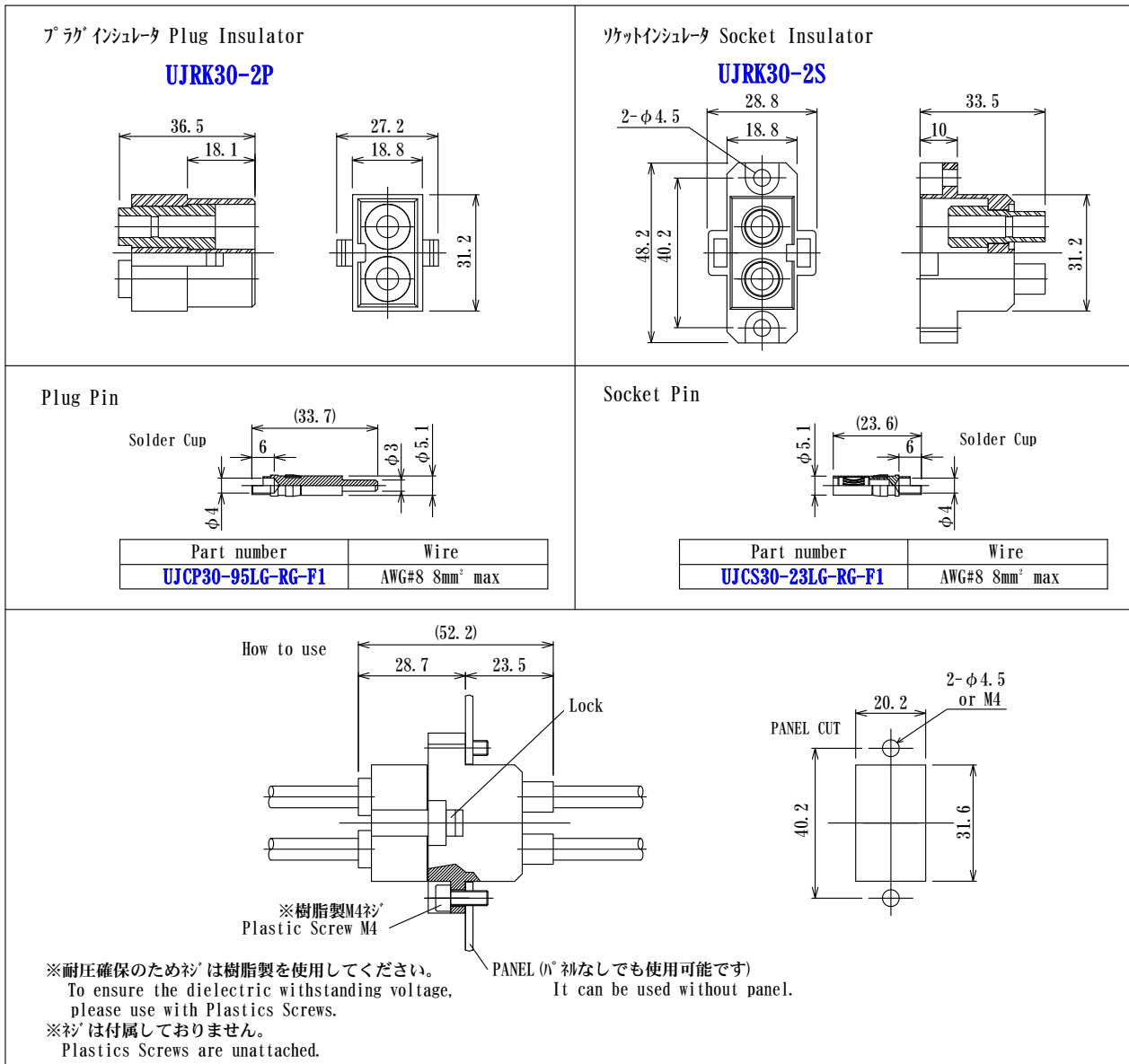
DC 5KV or DC 30A

### Specification

Current rating: DC 30A at 25°C  
(In the case of Low Voltage 低電圧のとき)  
Dielectric Strength: DC 5KV 1 minute at 25°C  
(In the case of Low Current 低電流のとき)  
Insulation Resistance: DC1000V 100MΩ min  
Contact Resistance: 3mΩ max  
Temperature range: -10°C~+80°C

### Material

Insulator: PBT, glass filled, Black  
Plug pin: Brass, Phosphor bronze, Gold plating over Ni  
Socket pin  
Louver: Beryllium Copper, Heat treated  
Gold Plating over Nickel plating  
Sleeve: Brass, Gold Plating over Ni plating



### How to order (example)

**UJRK30-2P** 50pcs  
**UJCP30-95LG-RG-F1** 100pcs  
**UJRK30-2S** 50pcs  
**UJCS30-23LG-RG-F1** 100pcs

- ピン (ソケット、プラグ 共共通) 組込み後、ピン抜き治具を使用するとピンを引き抜けます。  
Both pins (socket and plug) are removal with pin removal tool.
- 工具、治具は専用ですのでお問い合わせください。  
Please consult factory about tools.

特注品に対応出来ますので、お問い合わせ下さい。  
We welcome your custom design products.



## 2 Pole Connector with locking feature 2極コネクタ、ロック付

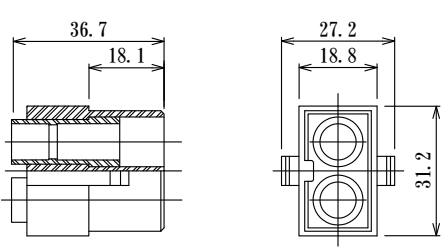
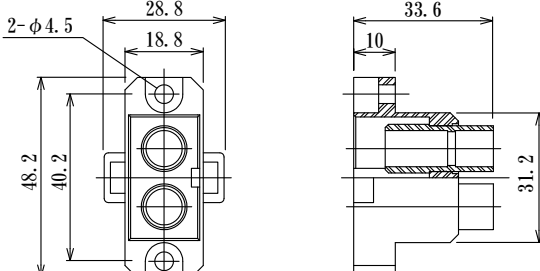
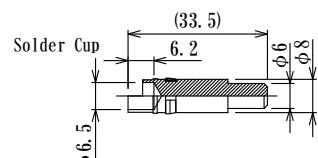
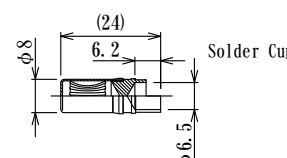
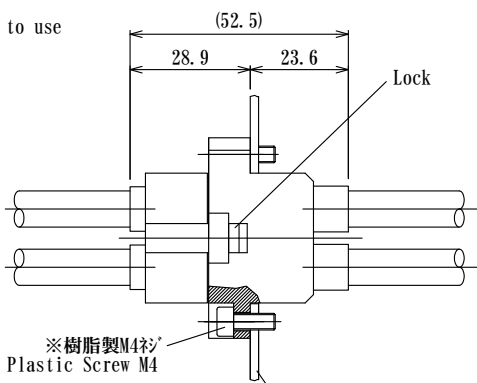
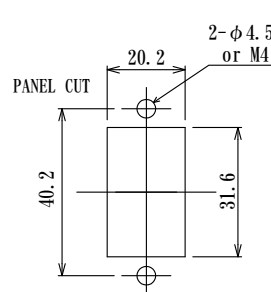
DC 5KV or DC 60A

### Specification

Current rating: DC 60A at 25°C  
(In the case of Low Voltage 低電圧のとき)  
Dielectric Strength: DC 5KV 1 minute at 25°C  
(In the case of Low Current 低電流のとき)  
Insulation Resistance: DC1000V 100MΩ min  
Contact Resistance: 3mΩ max  
Temperature range: -10°C~+80°C

### Material

Insulator: PBT, glass filled, Black  
Plug pin: Brass, Phosphor bronze, Gold plating over Ni  
Socket pin  
Louver: Beryllium Copper, Heat treated  
Gold Plating over Nickel plating  
Sleeve: Brass, Gold Plating over Ni plating

<p>プラグインシュレータ Plug Insulator</p> <p><b>UJRK60-2P</b></p>  <p>36.7, 18.1, 27.2, 18.8, 31.2</p>	<p>ソケットインシュレータ Socket Insulator</p> <p><b>UJRK60-2S</b></p>  <p>2-φ4.5, 28.8, 18.8, 33.6, 10, 48.2, 40.2, 31.2</p>								
<p>Plug Pin</p>  <p>Solder Cup, (33.5), 6.2, φ6, φ5, φ6.5</p> <table border="1" data-bbox="287 1097 766 1164"> <thead> <tr> <th>Part number</th> <th>Wire</th> </tr> </thead> <tbody> <tr> <td><b>UJCP60-95LG-RG</b></td> <td>AWG#2 38mm<sup>2</sup> max</td> </tr> </tbody> </table>	Part number	Wire	<b>UJCP60-95LG-RG</b>	AWG#2 38mm <sup>2</sup> max	<p>Socket Pin</p>  <p>(24), 6.2, φ8, Solder Cup, φ6.5</p> <table border="1" data-bbox="909 1097 1388 1164"> <thead> <tr> <th>Part number</th> <th>Wire</th> </tr> </thead> <tbody> <tr> <td><b>UJCS60-24LG-RG</b></td> <td>AWG#2 38mm<sup>2</sup> max</td> </tr> </tbody> </table>	Part number	Wire	<b>UJCS60-24LG-RG</b>	AWG#2 38mm <sup>2</sup> max
Part number	Wire								
<b>UJCP60-95LG-RG</b>	AWG#2 38mm <sup>2</sup> max								
Part number	Wire								
<b>UJCS60-24LG-RG</b>	AWG#2 38mm <sup>2</sup> max								
<p>How to use</p>  <p>(52.5), 28.9, 23.6, Lock, ※樹脂製M4ネジ Plastic Screw M4, PANEL (M4ネジなしでも使用可能です) It can be used without panel.</p> <p>※耐圧確保のためネジは樹脂製を使用してください。 To ensure the dielectric withstanding voltage, please use with Plastics Screws. ※ネジは付属していません。 Plastics Screws are unattached.</p>  <p>PANEL CUT, 20.2, 2-φ4.5 or M4, 40.2, 31.6</p>									

### How to order (example)

**UJRK60-2P** 50pcs  
**UJCP60-95LG-RG** 100pcs  
**UJRK60-2S** 50pcs  
**UJCS60-24LG-RG** 100pcs

- ピン(ソケット、プラグ 共通)組込み後、ピン抜き治具を使用するとピンを引き抜けます。  
Both pins (socket and plug) are removal with pin removal tool.
- 工具、治具は専用ですのでお問い合わせください。  
Please consult factory about tools.



特注品に対応出来ますので、お問い合わせ下さい。  
We welcome your custom design products.

## 2 Pole Connector with locking feature 2極コネクタ、ロック付

DC 20KV or DC 15A

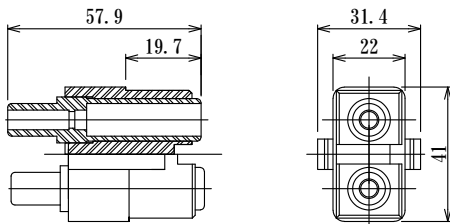
### Specification

Current rating: DC 15A at 25°C  
(in case of Low Voltage 低電圧のとき)  
Dielectric Strength: DC 20KV 1 minute at 25°C  
(in case of Low Current 低電流のとき)  
Insulation Resistance: DC1000V 100MΩ min  
Contact Resistance: 3mΩ max  
Temperature range: -10°C~+80°C

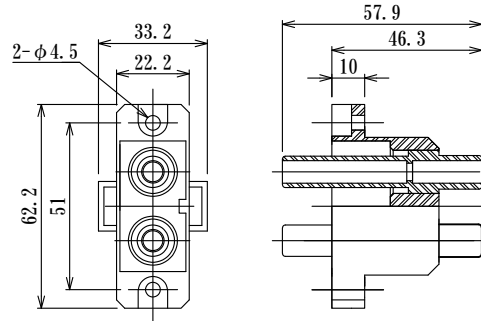
### Material

Insulator: PBT, glass filled, Black  
Plug pin: Brass, Gold plating over Ni  
Socket pin  
Louver: Beryllium Copper, Heat treated  
Gold Plating over Ni plating  
Sleeve: Brass, Gold Plating over Ni plating

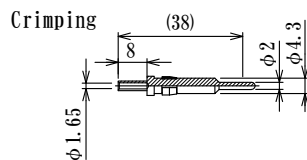
### プラグインシュレータ Plug Insulator UJRK-62P-2-TSK



### ソケットインシュレータ Socket Insulator UJRK-62R-2-TSK

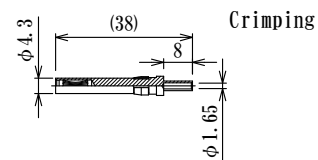


### Plug Pin



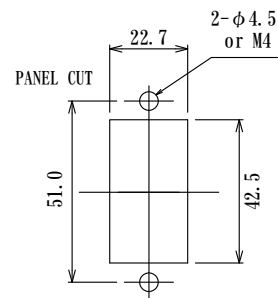
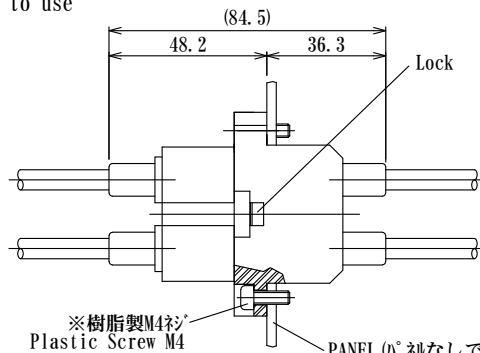
Part number	Wire
<b>UJCP-F20CRMP-TSK</b>	UL3239 (20kV) AWG#18

### Socket Pin



Part number	Wire
<b>UJCS-F20CRMP-TSK</b>	UL3239 (20kV) AWG#18

### How to use



※耐圧確保のためネジは樹脂製を使用してください。  
To ensure the dielectric withstanding voltage,  
please use with Plastics Screws.  
※ネジは付属しておりません。  
Plastics Screws are unattached.

PANEL (のネジなしでも使用可能です)  
It can be used without panel.

### How to order (example)

<b>UJRK-62P-2-TSK</b>	10pcs
<b>UJCP-F20CRMP-TSK</b>	20pcs
<b>UJRK-62R-2-TSK</b>	10pcs
<b>UJCS-F20CRMP-TSK</b>	20pcs



- ピンと電線の結線に圧着工具が必要です。  
Crimping Tool is needed.
- ピン(ソケット、プラグ 共共通)組込み後、ピン抜き治具を使用するとピンを引き抜けます。  
Both pins(socket and plug) are removal with pin removal tool.
- 工具、治具は専用ですのでお問い合わせください。  
Please consult factory about tools.