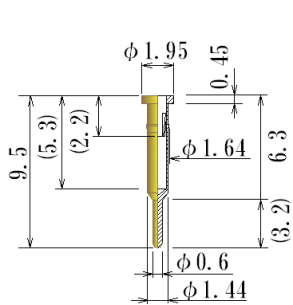
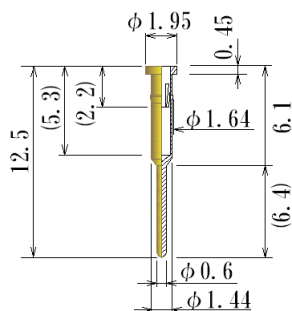


## 太めソケットピン Medium size Socket Pins

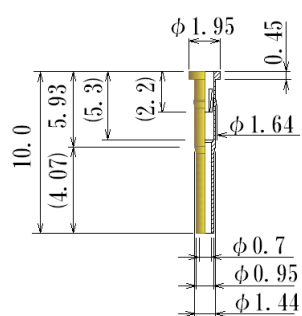
Acceptable Plug  $\phi 0.70 \sim \phi 0.60$



PD12-L95-GG



PD12-L125-GG



Thru Hole (貫通穴)

PD12P-L100-GG

(866)