

## パワートランジスタ用ソケット (For TO-220, TO-3P, TO-254, etc) Power Transistor Test Sockets

### 特徴 Features:

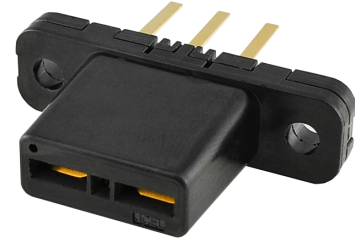
様々なTOパッケージに対応することができ、かつ高電流、高耐圧、高温環境化に対応したソケットです。TO-220, TO-3P, TO-66, TO-247, TO-254, TO-257, TO-262, TO-264等のパッケージに対応致します。(一部形状によっては御使用頂けないパッケージがございます。)

Power Transistor Test Sockets accommodate various packages and the sockets are compatible with using for high current, high withstand voltage and under high-temperature environment.

Suitable for packages including TO-220, TO-3P, TO-66, TO-247, TO-254, TO-262, TO-264. (Some package might not be usable. Please call us)

### 基板実装タイプ PC Board Mounting type

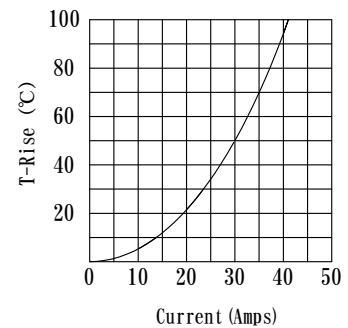
高電流タイプ High current type
高耐圧タイプ High voltage type
高温タイプ High temperature type



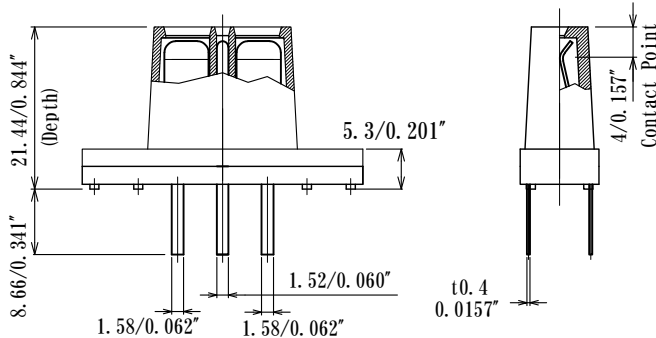
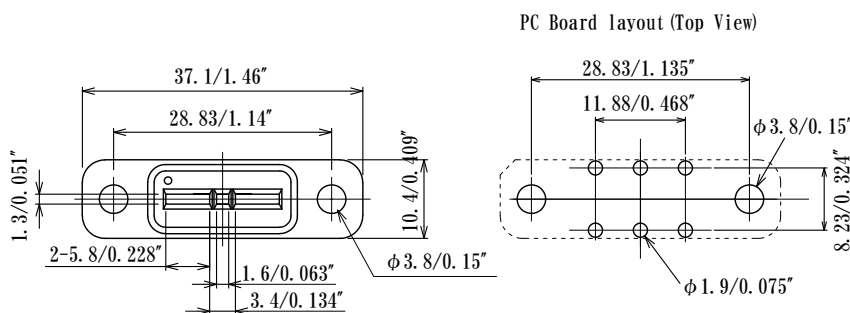
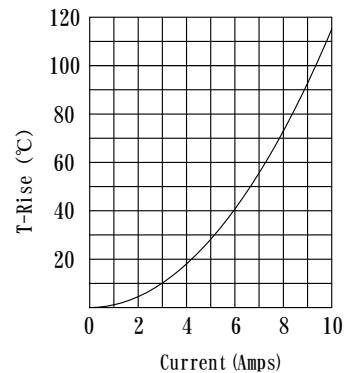
仕様 Specifications		高電流タイプ High current type 高耐圧タイプ High voltage type	高温タイプ High temperature type 高耐圧タイプ High voltage type
P/N		<b>T3P-L214-ST-BK</b>	<b>T3P-L214-ST-HT</b> <b>T3P-L214-ST-HT-P</b>
材質 Materials	インシュレータ Insulator	PPS Black	
	コンタクト Contact	Copper Alloy Au plating over Ni plating	Stainless Steel Au plating over Ni plating
挿抜耐久性 Mating Durability	10,000 cycles (note*)		
接触抵抗 Contact Resistance	20 mΩ max	50 mΩ max	
絶縁抵抗 Insulation Resistance	500 MΩ min		
耐電圧 Withstanding Voltage	DC2000V 1 minute at 25°C (DC5000V Max), AC1500Vrms 1 minute at 25°C		
使用温度範囲 Temperature Range	-55°C ~ +150°C	-55°C ~ +220°C	

note\* : 弊社製作の試験用リードピンによる。Using a Standard Test Lead of ours

T3P-L214-ST-BK  
T-Rise Current Chart (Reference)



T3P-L214-ST-HT  
T3P-L214-ST-HT-P  
T-Rise Current Chart (Reference)



### How to use

