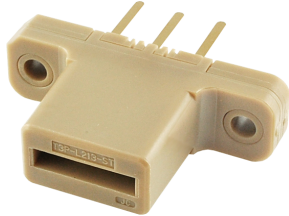


パワートランジスタ用ソケット (T0-220, T0-3P用) Power Transistor Test Sockets

低挿抜タイプ Low Insertion Force

DC30A or AC1000V



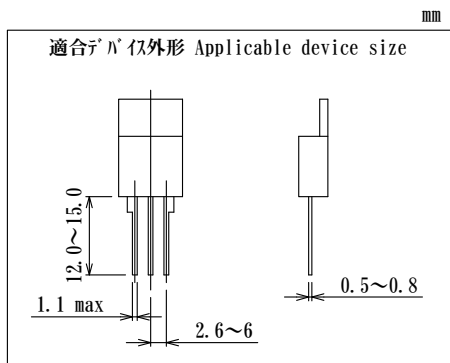
仕様 Specifications

- 挿抜耐久性 Mating Durability : 10,000 cycles (note*)
- 接触抵抗 Contact Resistance : 20 mΩ max
- 定格電流 Rating Current : DC30 A at 25°C
- 絶縁抵抗 Insulation Resistance : 500 MΩ min
- 耐電圧 Withstanding Voltage : DC1500V 1 minute, AC1000Vrms 1 minute at 25°C
- 使用温度範囲 Temperature Range : -55°C ~ +150°C

note* : 弊社製作の試験用リードピンによる。Using a Standard Test Lead of ours

材質 Materials

- ボディ Body : Peek etc.
- コンタクト Contact : 銅合金 ニッケル下地金メッキ Copper Alloy, Au plating over Ni plating



- パワートランジスタ、サイリスタ等の個別半導体デバイスのテストに御使用頂けます。
For a Test of Power Transistors, Thyristors and other discrete devices.
- ケルビンコンタクトタイプ
Kelvin Contact type
- T0-220, T0-3P, T0-66, T0-247, T0-254, T0-262, T0-264を含むT0パッケージに適合します。
Suitable for packages including T0-220, T0-3P, T0-66, T0-247, T0-254, T0-262, T0-264.
(一部形状によって御使用頂けないデバイスがございます。
Some package might not be usable. Please call us)

T3P-L213-ST

