

# リレーソケット Relay Sockets

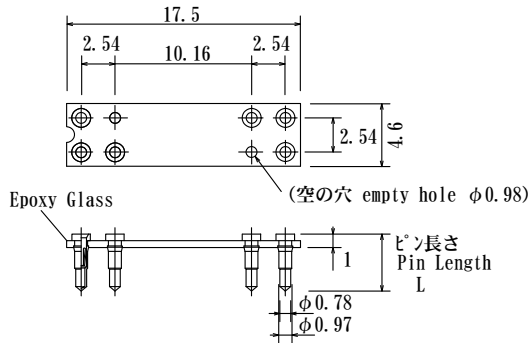
## SUX Series

品番指定方法  
**SUX-4-1.6□-NB-C**

表をご参照  
ください  
See Table

N : シリコンなし (標準)  
No Silicon Seal (Standard)  
指定なし (blank) : シリコン付き  
Silicon Sealed

- ソケットピンなし  
No Socket pin
- ソケットピン有り  
Socket pin inserted



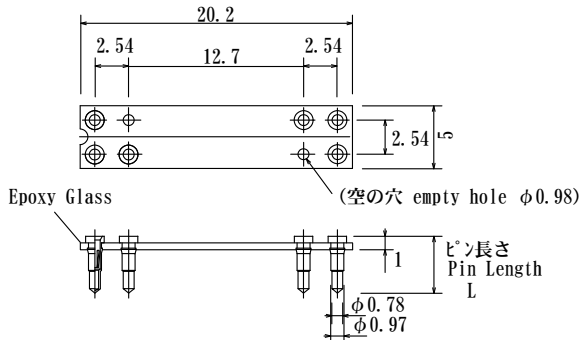
ソケットピン配置 Pin Layout	品番 Parts Number	Pin qty	Pin Length
○ ○ ○ ○	SUX-4-1.6-NB-C	4	4.3
	SUX-4-3.2-NB-C		5.0
○ ○ ● ●	SUX-5-1.6-NB-C	5	4.3
	SUX-5-3.2-NB-C		5.0
○ ● ○ ●	SUX-6A-1.6-NB-C	6	4.3
	SUX-6A-3.2-NB-C		5.0
	SUX-6B-1.6-NB-C		4.3
○ ● ○ ●	SUX-6B-3.2-NB-C	6	5.0
	SUX-7-1.6-NB-C		4.3
○ ● ○ ●	SUX-7-3.2-NB-C	7	5.0
	SUX-8-1.6-NB-C		4.3
○ ● ○ ●	SUX-8-3.2-NB-C	8	5.0
	SUX-6C-1.6-NB-C		4.3
○ ● ○ ●	SUX-6C-3.2-NB-C	6	5.0

## SSX Series

品番指定方法  
**SSL-007-8□-C**

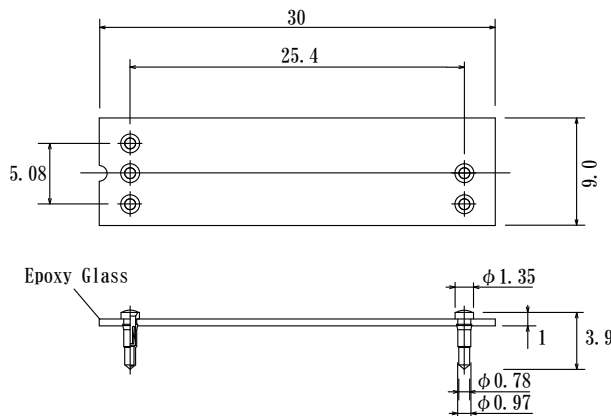
表をご参照  
ください  
See Table

N : シリコンなし (標準)  
No Silicon Seal (Standard)  
指定なし (blank) : シリコン付き  
Silicon Sealed



ソケットピン配置 Pin Layout	品番 Parts Number	Pin qty	Pin Length
○ ○ ○ ○	SSU-001-4-C	4	3.2
	SSE-001-4-C		4.3
	SSL-001-4-C		5.0
○ ○ ● ●	SSU-002-5-C	5	3.2
	SSE-002-5-C		4.3
	SSL-002-5-C		5.0
○ ● ○ ●	SSU-003-6-C	6	3.2
	SSE-003-6-C		4.3
	SSL-003-6-C		5.0
	SSU-004-6-C		3.2
	SSE-004-6-C		4.3
	SSL-004-6-C		5.0
○ ● ○ ●	SSU-005-6-C	6	3.2
	SSE-005-6-C		4.3
	SSL-005-6-C		5.0
○ ○ ○ ○	SSU-006-7-C	7	3.2
	SSE-006-7-C		4.3
	SSL-006-7-C		5.0
○ ● ○ ●	SSU-007-8-C	8	3.2
	SSE-007-8-C		4.3
	SSL-007-8-C		5.0
○ ● ○ ●	SSU-008-7-C	7	3.2
	SSE-008-7-C		4.3
	SSL-008-7-C		5.0
○ ○ ○ ○	SSU-009-6-C	6	3.2
	SSE-009-6-C		4.3
	SSL-009-6-C		5.0
	SSU-010-6-C		3.2
	SSE-010-6-C		4.3
	SSL-010-6-C		5.0
○ ● ○ ●	SSU-011-6-C	6	3.2
	SSL-011-6-C		4.3
○ ● ○ ●	SSE-011-6-C	6	4.3
	SSL-011-6-C		5.0

## 4SX-NSVS0020-GG-5



(シリコン シール付)  
(Silicon Sealed)

# リレーソケット Relay Sockets

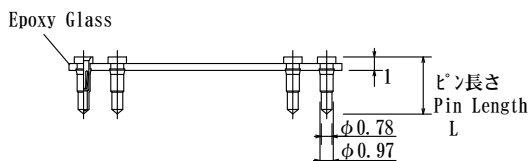
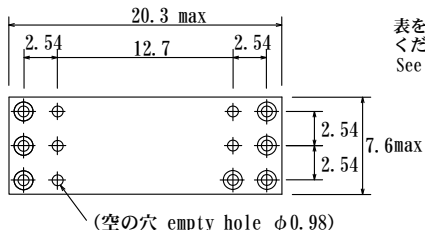
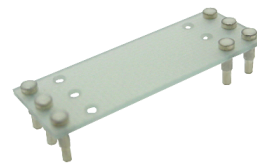
## 2SX Series

### 品番指定方法

2SE-01-7□

表をご参照  
ください  
See Table

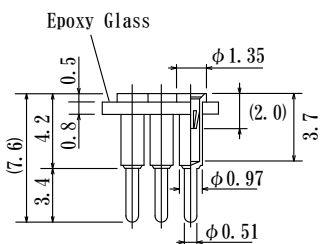
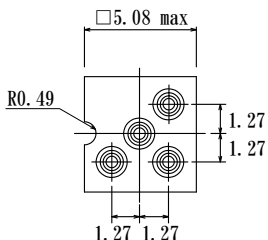
N: No Silicon Seal (Standard)  
シリコンなし (標準)  
(blank) : Silicon Sealed



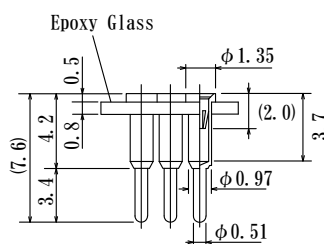
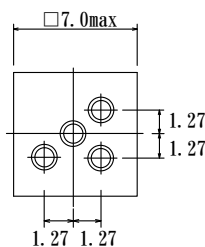
- ソケットピンなし  
No Socket pin
- ソケットピン有り  
Socket pin inserted

ソケットピン配置 Pin Layout	品番 Parts Number	Pin qty	Pin Length
● ○ ○ ○ ●	2SU-01-7	7	3.2
	2SE-01-7		4.3
	2SL-01-7		5.0
● ○ ○ ○ ●	2SU-02-8	8	3.2
	2SE-02-8		4.3
	2SL-02-8		5.0
● ○ ○ ○ ●	2SU-03-8	8	3.2
	2SE-03-8		4.3
	2SL-03-8		5.0
● ● ● ● ●	2SU-04-10	10	3.2
	2SE-04-10		4.3
	2SL-04-10		5.0

## G04-N0010-GG-H/5



## G04-N0010-GG-H



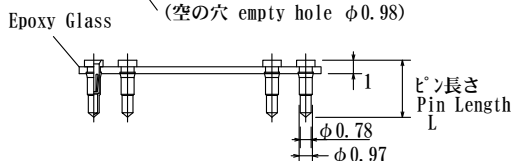
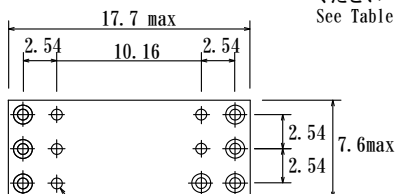
## 3SX Series

### 品番指定方法

3SL-01-7□

表をご参照  
ください  
See Table

N: No Silicon Seal (Standard)  
シリコンなし (標準)  
(blank) : Silicon Sealed



- ソケットピンなし  
No Socket pin
- ソケットピン有り  
Socket pin inserted

ソケットピン配置 Pin Layout	品番 Parts Number	Pin qty	Pin Length
● ○ ○ ○ ●	3SU-01-7	7	3.2
	3SE-01-7		4.3
	3SL-01-7		5.0
● ○ ○ ○ ●	3SU-02-8	8	3.2
	3SE-02-8		4.3
	3SL-02-8		5.0

# リレーソケット Relay Sockets

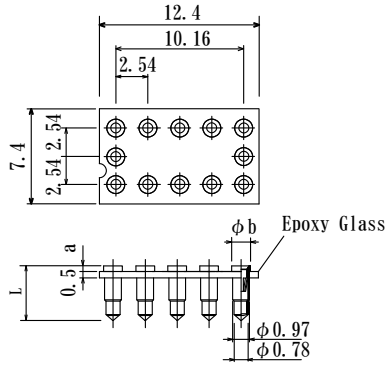
## SCTX Series

品番の指定方法

SCTX□-01-12-□

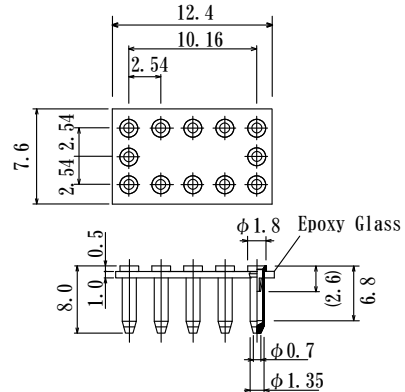
表をご参照  
ください  
See Table

N: No Silicon Seal (Standard)  
シリコンなし (標準)  
(blank) : Silicon Sealed



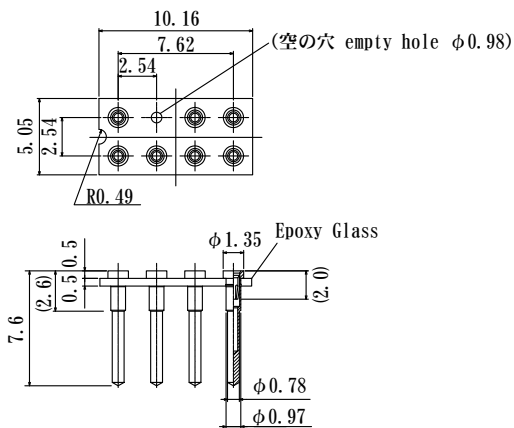
品番 Parts Number	使用ソケット品番 Socket Pin	L	a	$\phi b$
SCTXU-01-12-□	NSF0010-GG	3.15	0.4	1.35
SCTXE-01-12-□	NSV0020-GG	4.3	0.5	1.35
SCTXL-01-12-□	NS55-GG	5.4	0.5	1.35

## SG-D12-JSC0021-GG-T010

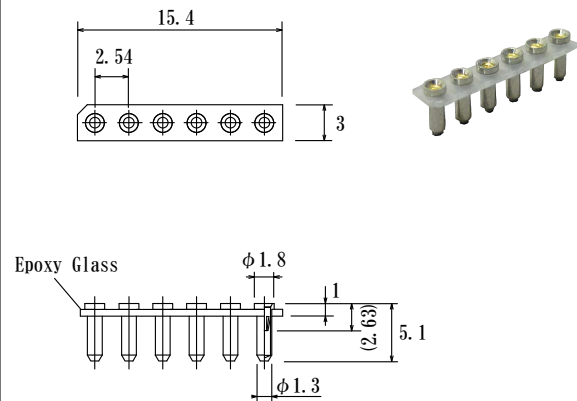


## SWX-006-7□-C-NSV0040-GG

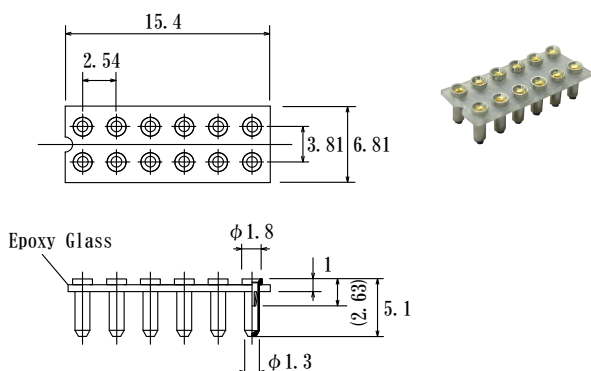
N: No Silicon Seal (Standard)  
シリコンなし (標準)  
(blank) : Silicon Sealed



## SG-S06-J051-GG-T005

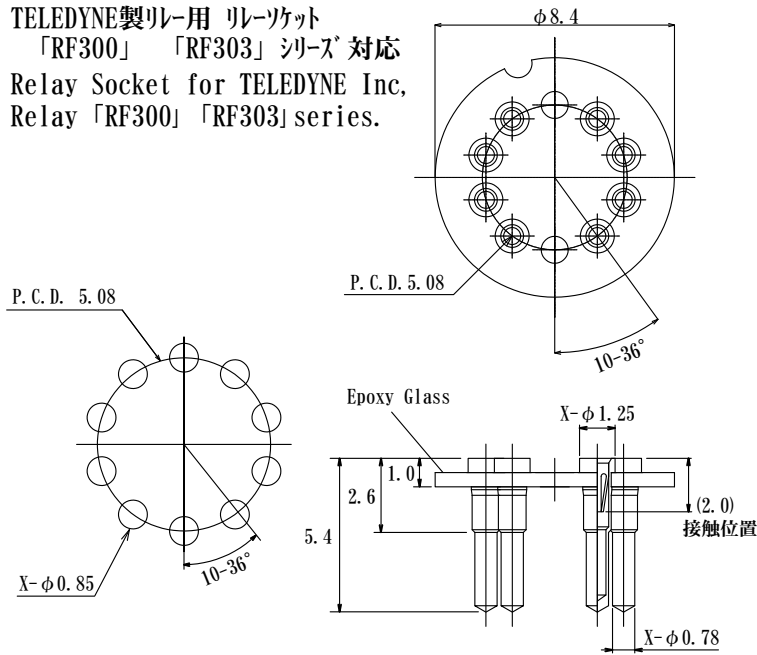


## SG-D12-J051-GG-T005



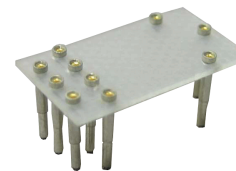
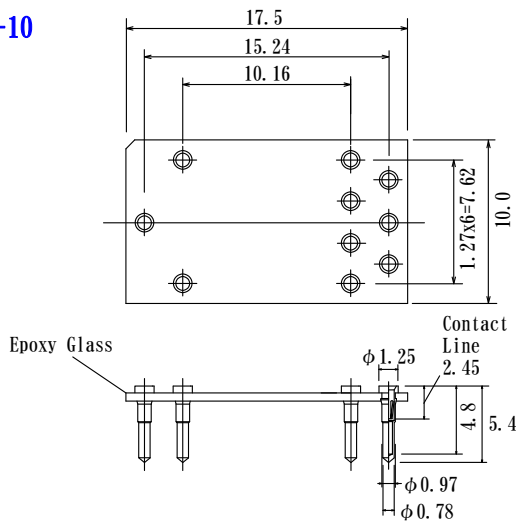
# リレーソケット Relay Sockets

TELEDYNE製リレー用 リレーソケット  
「RF300」 「RF303」 シリーズ 対応  
Relay Socket for TELEDYNE Inc,  
Relay 「RF300」 「RF303」 series.



品番 Parts Number	Number of Pins	ソケットピン位置 Pin Position
<b>C08-NS55-GG-F840</b>	8	
<b>C10-NS55-GG-F840</b>	10	

## SSP-1305-10



## SSP-1405-12

