

USB3.0, Aタイプ, Bタイプ USB3.0, type A, type B

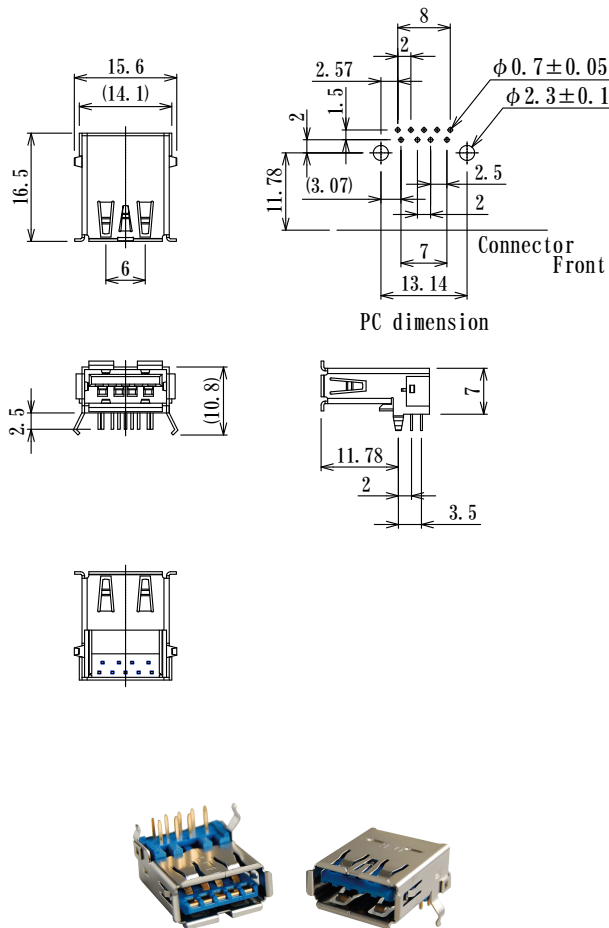
USB3.0は、USB2.0の伝送速度480Mbpsに対して、規格値5Gbpsで約10倍となります。
つまり容量27GBのHDのデータ伝送に15分かっていたのが、理論的には1分30秒で行えます。USB2.0と上位互換性があります。

応用機器

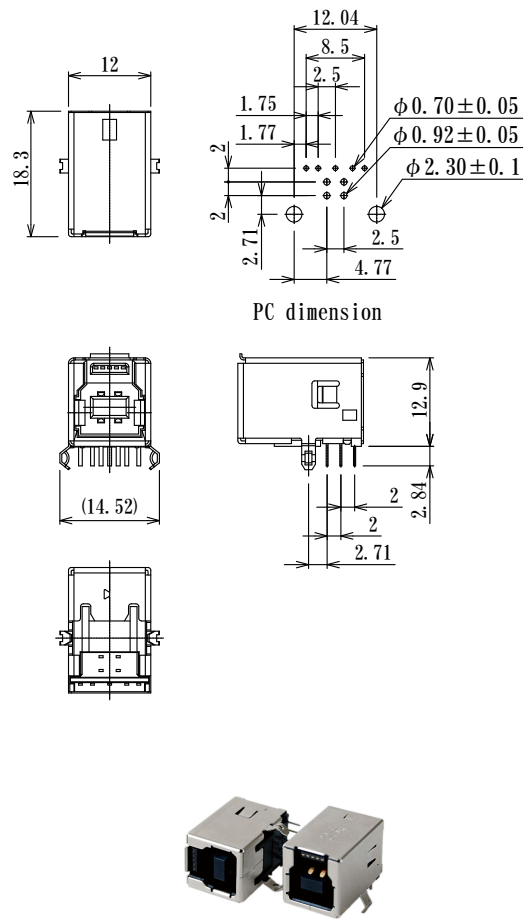
PND, PDA, DSC, Game machine, MP3/MP4 Player, Digital Phone Frame, other mobile device

定格電流 Current Rating	1.8A (#1~#4pin), 0.25A (#~#4以外のpin)
絶縁抵抗 insulation resistance	100MΩ min DC100V
耐電圧 Dielectric withstanding voltage	AC 100V 1分間印加して異常なき事
使用温度範囲 Temperature range	-55℃~+85℃
接触抵抗 Contact resistance	30mΩ max (VBUS and GNDピンの初期値), 50mΩ max (上記以外のピンの初期値)

USB3.0 type A USB30A-09K-PC



USB3.0 type B USB30B-09K-PC



USB3.0とUSB2.0の違い

USB2.0	USB3.0
<ul style="list-style-type: none"> ●1組のシールド無ツイストペア線で送受信 ●ホストが主導で、一定間隔で通信要求 (ポーリング) 	<ul style="list-style-type: none"> ●2組のシールド付ツイストペア線で送受信を分担 ●ホストと周辺機器どちらからでも通信要求 (高速化と消費電力削減)