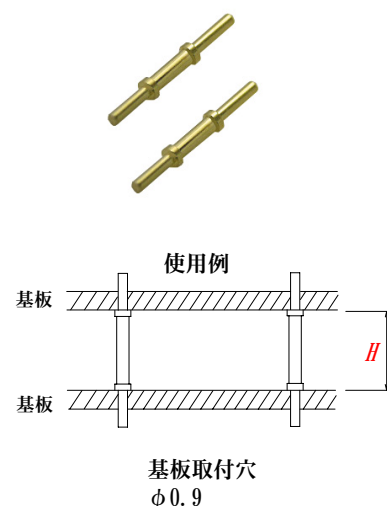
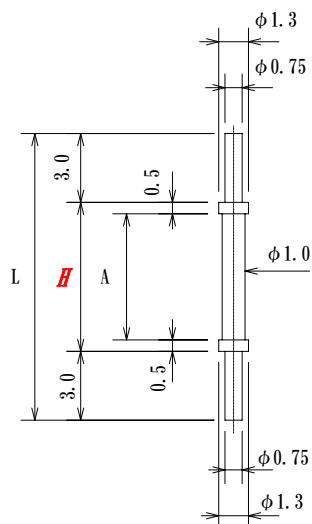


## 基板 2 段重ねピン

両端ハンダ付タイプ

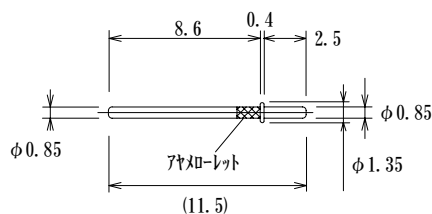
材質：黄銅  
 ニッケル下地 金フラッシュ

Part Number	A	H	L
MP-SAND40L-F	3.0	4.0	10.0
MP-SAND75L-F	6.5	7.5	13.5
MP-SAND120L-F	11.0	12.0 </td <td>18.0</td>	18.0
MP-SAND150L-F	14.0	15.0	21.0



## 丸0.85mm端子

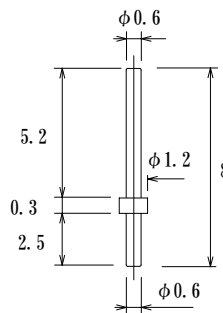
材質：黄銅  
 ニッケル下地金フラッシュ



F085X124L

## コバール丸端子

材質：Kovar  
 ニッケル下地金メッキ



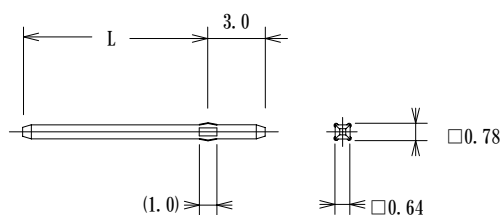
SJB-PIN

## □0.64mmラッピング端子 Wrapping Pins

ワイヤラッピング用のピンです。

材質：リン青銅  
 ニッケル下地金メッキ  
 基板穴径：φ1.0

Part Number	Length L ± 0.15
HW-8	8
HW-10	10



## □0.5mm角端子

材質：黄銅  
 ニッケル下地金フラッシュ

HK05-070G

