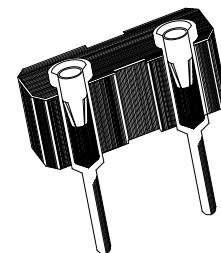


ヒューズ用ソケット 基板用 Fuse Socket

5.08mm pitch

丸ピンソケット構造 Round Socket pin type

- ・接触部は信頼性の高い丸ピン構造です
 High reliability round contact providing good electrical and mechanical performance.
- ・実装用、検査用等にご使用ください
 Useful for both PCB mount socket and Testing evaluation.
- ・貴社の特注仕様にて設計製作できます
 Your Specific Custom Designs welcome. Consult us for details.



Specifications

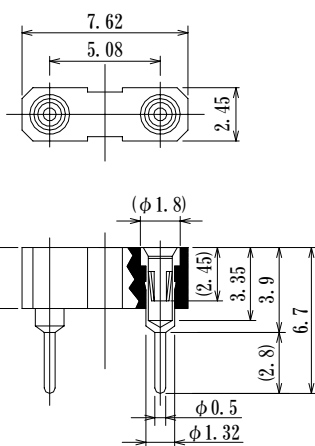
Dielectric Strength: AC700V RMS 1min
 Insulation Resistance: 1000M Ω min
 Contact Resistance: 15m Ω max
 Operating Temperature: -55 $^{\circ}$ C~+150 $^{\circ}$ C

材質 Material

スリーブ：黄銅 ニッケル下地金メッキ
 Sleeve : Brass, Gold plating over Ni
 コンタクト：ベリリウム銅、ニッケル下地金メッキ
 Contact : Beryllium copper, Gold plating over Ni
 インシュレータ：PPS 黒色
 Insulator: PPS Black

適合リード寸法 Acceptable lead dia. ϕ 0.64~ ϕ 0.56mm

P/N	Socket pin	サンプル価格 (円)
SIM-508-T39	(J0010-GG)	35



PCB dimension

