

3 Pole High Voltage Connectors with Locking Feature

3極高電圧コネクタ ロック付

DC12kV

<仕様>

定格電流 : 2A
 耐電圧 : DC30kV (1分まで) DC12kV (常用使用)
 絶縁抵抗 : DC1000V 100000MΩ
 接触抵抗 : 15mΩ max
 使用温度範囲 : -10℃~+80℃

※耐圧確保のためネジ及びスペーサーは樹脂製を使用して下さい。

<材質>

インシュレーター : Thermoplastic UL94V-0
 プラグピン : 黄銅 ニッケル下地 金メッキ
 ソケットピン : 黄銅 ニッケル下地 金メッキ
 コンタクト : ベリリウム銅 熱処理
 ニッケル下地 金メッキ

How to order

HBY - □ - 3P - 30 - XXXX

コネクタ品番指定
 P=Plug
 S=Socket

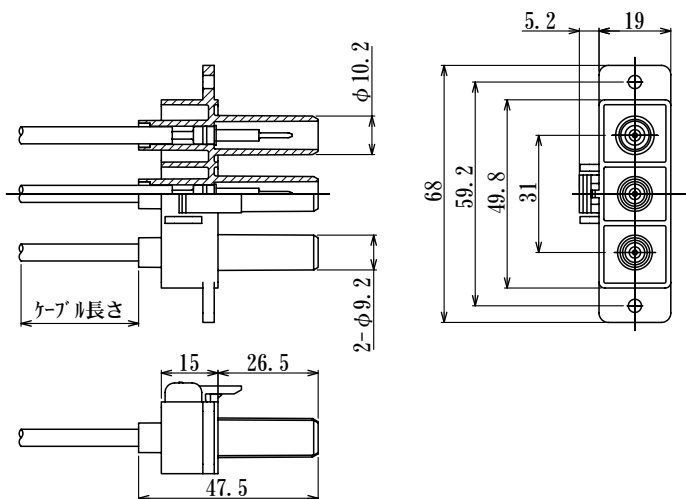
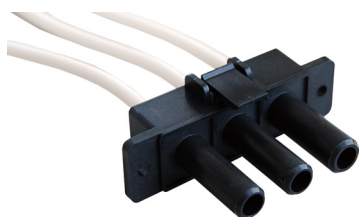
長さ mm

※ケーブル付で供給させていただきます。

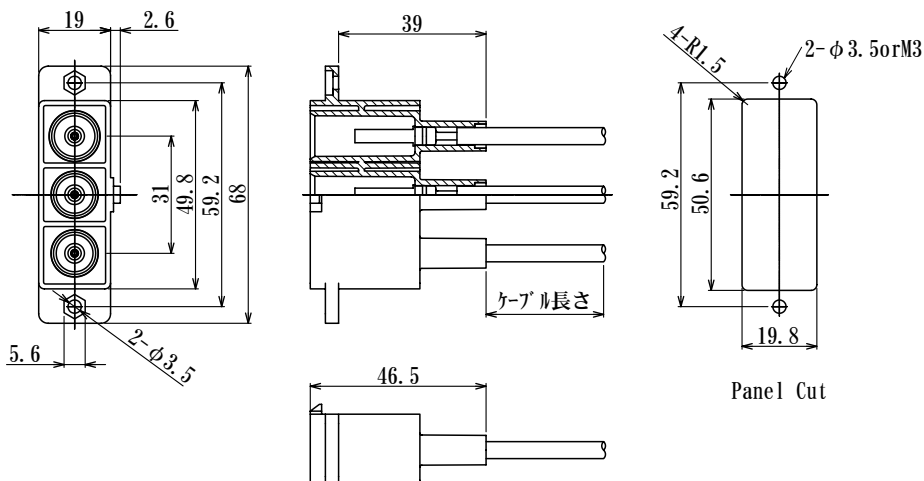
<電線仕様>

品番 : 3239B
 サイズ : AWG20
 耐電圧 : DC30kV
 温度 : 150℃ max
 絶縁厚さ : 1.75mm
 外径 : 4.5mm
 絶縁材色、材料 : 白、シリコン

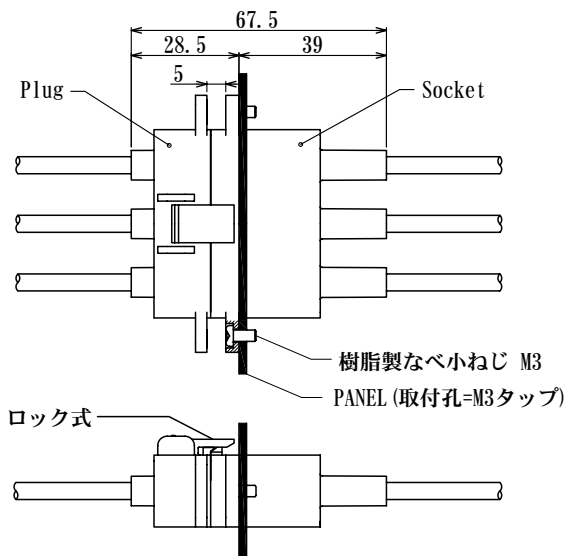
Plug



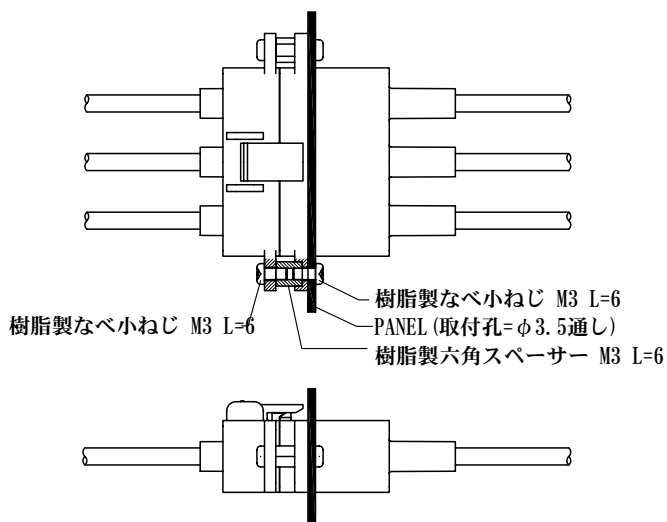
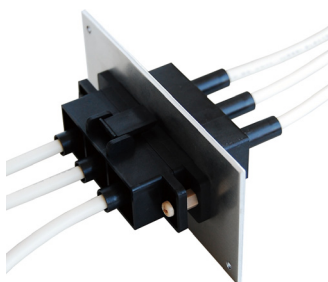
Socket



使用例 (1)
 (嵌合図)



使用例 (2)
 (嵌合図：パネル2mmの時)



※耐圧確保のためネジ及びスペーサーは樹脂製を使用して下さい。
 ※ねじは付属しておりません。

パネル厚み	なべ小ねじ 長さ 本数		六角スペーサー
T2	L6 4本		M3 L=6 2個
T3	Plug側 L5 2本	Socket側 L8 2本	
T4			
T5以上	ご相談下さい。		

使用例 (3)
 (嵌合図：パネルなし)

