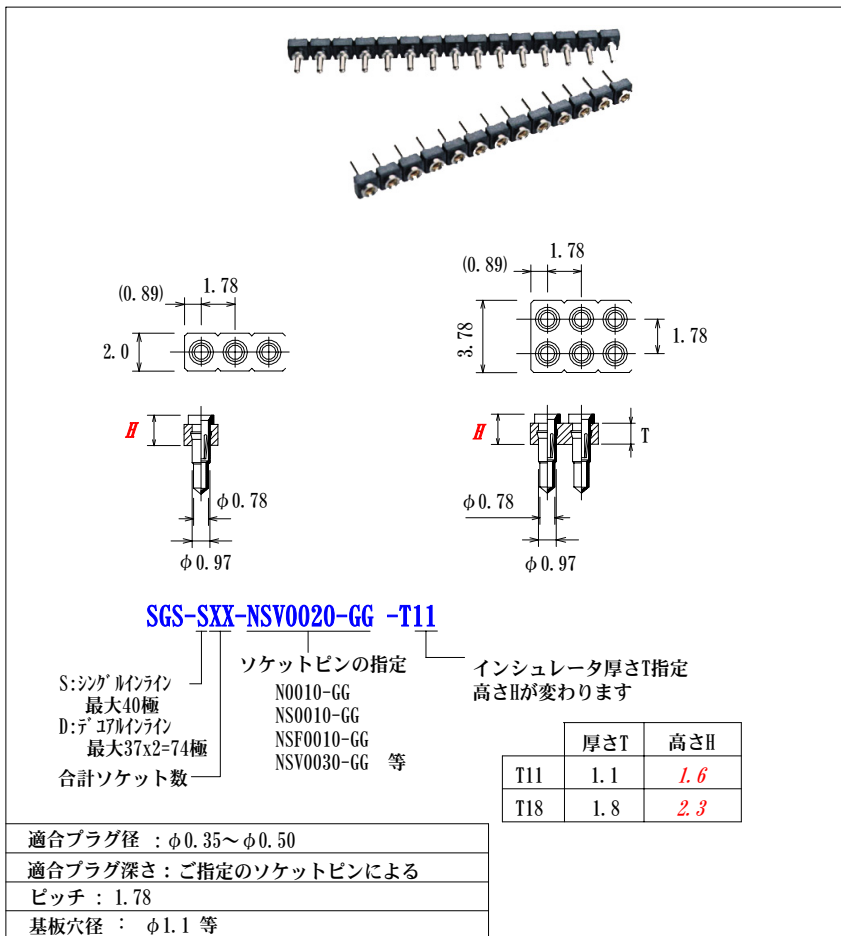


SGシリーズ ソケットターミナル

1.78mmピッチ



SGS-SXX-NSV0020-GG -T11

S:シングルインライン 最大40極
 D:デュアルインライン 最大37x2=74極
 合計ソケット数

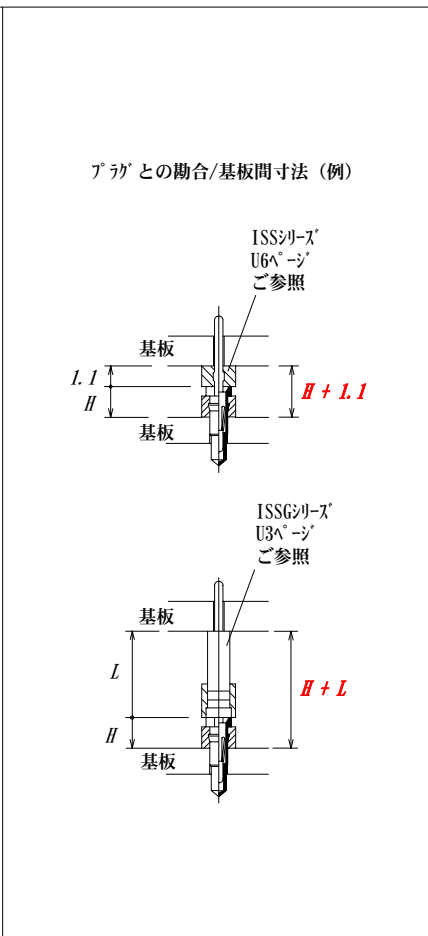
ソケットピンの指定
 N0010-GG
 NS0010-GG
 NSF0010-GG
 NSV0030-GG 等

インシュレータ厚さT指定
 高さHが変わります

	厚さT	高さH
T11	1.1	1.6
T18	1.8	2.3

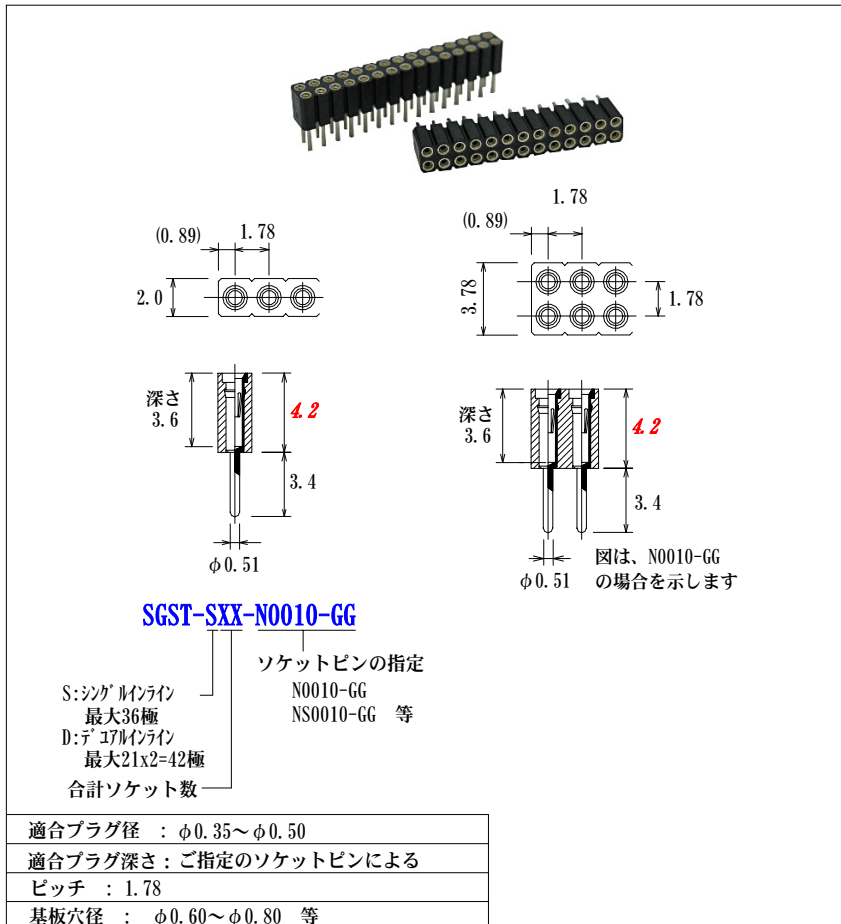
適合プラグ径 : φ0.35~φ0.50
 適合プラグ深さ: ご指定のソケットピンによる
 ピッチ : 1.78
 基板穴径 : φ1.1 等

プラグとの勘合/基板間寸法 (例)



ISSシリーズ U6ページご参照
 基板
 L
 H
 H + L.1

ISSGシリーズ U3ページご参照
 基板
 L
 H
 H + L



SGST-SXX-N0010-GG

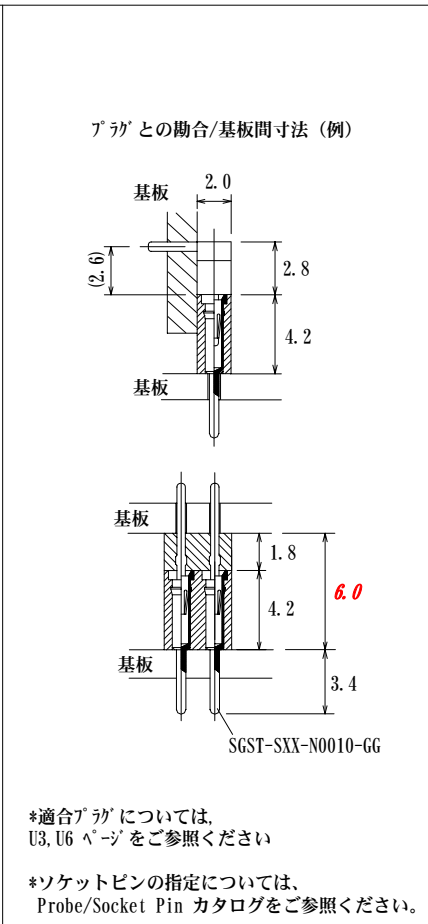
S:シングルインライン 最大36極
 D:デュアルインライン 最大21x2=42極
 合計ソケット数

ソケットピンの指定
 N0010-GG
 NS0010-GG 等

図は、N0010-GG の場合を示します

適合プラグ径 : φ0.35~φ0.50
 適合プラグ深さ: ご指定のソケットピンによる
 ピッチ : 1.78
 基板穴径 : φ0.60~φ0.80 等

プラグとの勘合/基板間寸法 (例)




基板
 2.0
 (2.6)
 2.8
 4.2
 基板

基板
 1.8
 4.2
 6.0
 3.4
 基板
 SGST-SXX-N0010-GG

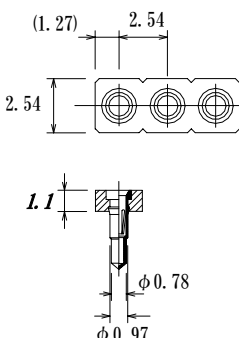
*適合プラグについては、U3, U6 ページをご参照ください
 *ソケットピンの指定については、Probe/Socket Pin カタログをご参照ください。

SGシリーズ ソケットターミナル

1.78mm/2.54mmピッチ



SGN-SXX-N0010-GG



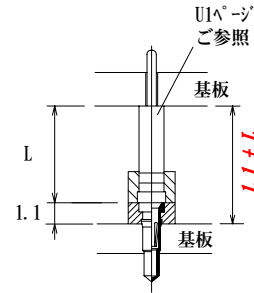
SGN-SXX-NSV0020-GG

S:シングルライン
 合計ソケット数
 最大32極

ソケットピンの指定
 N0010-GG
 NS0010-GG
 NSF0010-GG
 NSF11-GG
 NSV0030-GG 等

適合プラグ径 : $\phi 0.35 \sim \phi 0.50$
適合プラグ深さ : ご指定のソケットピンによる
ピッチ : 2.54
基板穴径 : $\phi 1.1$ 等

プラグとの勘合/基板間寸法 (例)



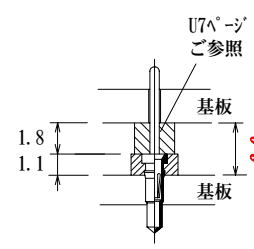
U1°-ジ
ご参照

基板

L

1.1

1.1 + L



U7°-ジ
ご参照

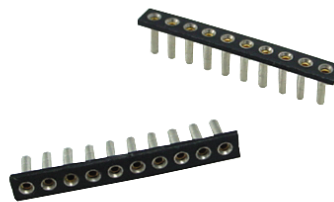
基板

1.8

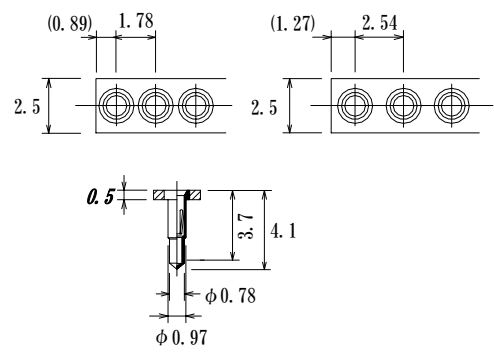
1.1

2.9

*適合プラグについては、
 U1, U2, U4, U7, U8°-ジをご参照ください
 *ソケットピンの指定については、
 Probe/Socket Pin カタログをご参照ください。



SS-SXX-NT22-GG

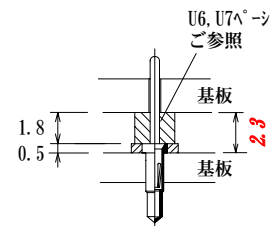


SS: 1.78mmピッチ
 S: 2.54mmピッチ

合計ソケット数
 最大14極

適合プラグ径 : $\phi 0.35 \sim \phi 0.50$
適合プラグ深さ : ご指定のソケットピンによる
ピッチ : 1.78 / 2.54
基板穴径 : $\phi 1.1$ 等

プラグとの勘合/基板間寸法 (例)



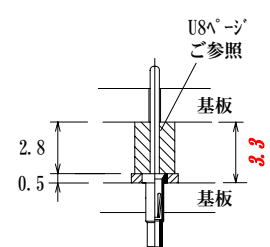
U6, U7°-ジ
ご参照

基板

1.8

0.5

2.9



U8°-ジ
ご参照

基板

2.8

0.5

3.3

*適合プラグについては、
 下記°-ジをご参照ください
 1.78mmピッチ : U3, U6, U8
 2.54mmピッチ : U1, U2, U4, U7, U8, U9