

中継ターミナル、表面実装タイプ

φ0.45pin { 1.27mmピッチ
 2.54mmピッチ

- 2枚の基板（主基板、サブ基板）を接続するのに適します。
- 丸ピンソケットと高信頼性を保ちながら、脱着可能です。
- ガイドピン（オプション）を使用すると機械的強度を増すことができます
- リフロー対応です。

仕様

耐電圧：AC700VRMS 1分間
 絶縁抵抗：500MΩ以上
 電流容量：1.3A
 使用温度：-65℃～+150℃（金メッキ）

材質

ピン：黄銅
 ニッケル下地金メッキ
 インシュレータ：PPS, LCP同等品
 黒色 UL94V-0

品番のご指定方法

ISSSM - S XX - G 33 - T 030

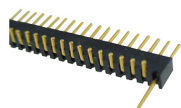
ISSSM: 1.27mmピッチ

ISM : 2.54mmピッチ

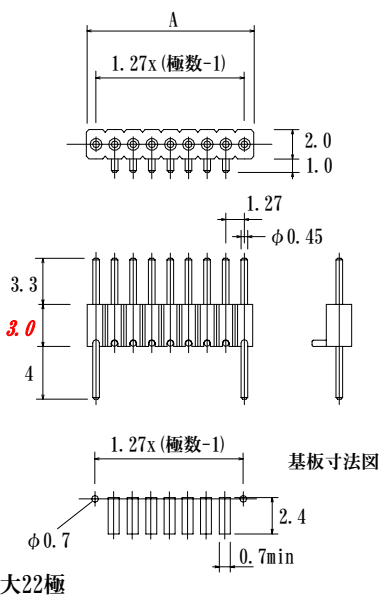
合計極数

インシュレータ高さ
 T030:3.0mm

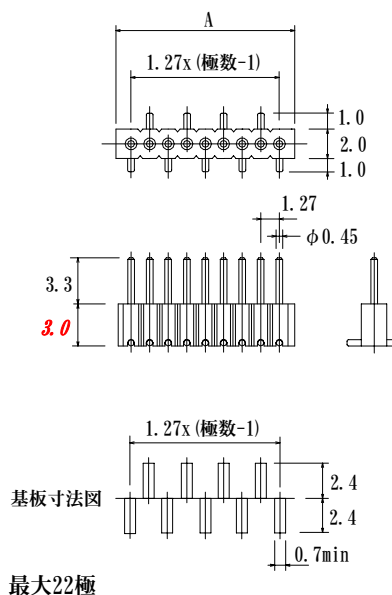
ニッケル下地
 金メッキ



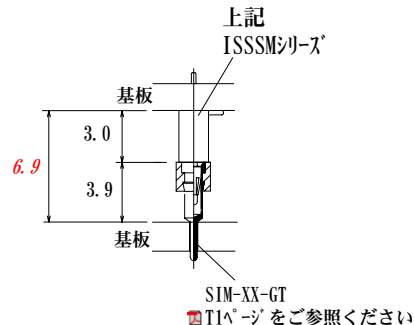
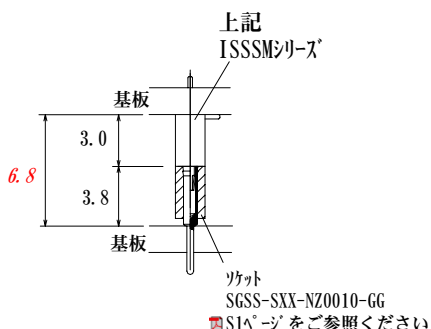
1.27mmピッチ ISSSM シリーズ



1.27mmピッチ ISSSM-SXXD-G33-T030

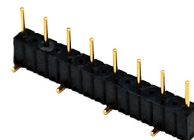
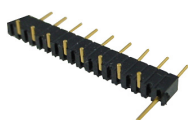


ワットとの勘合/基板間寸法 (例)



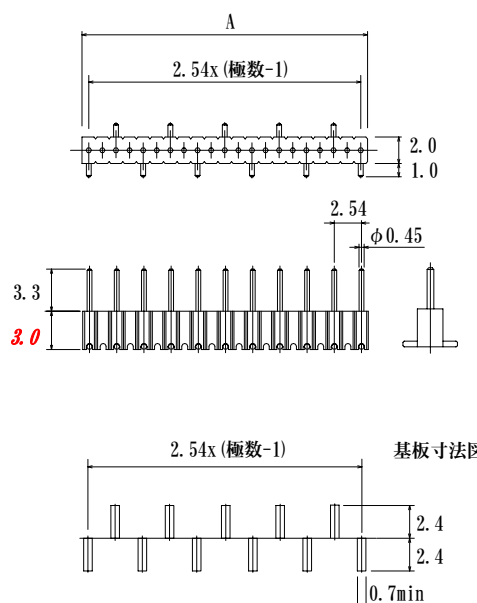
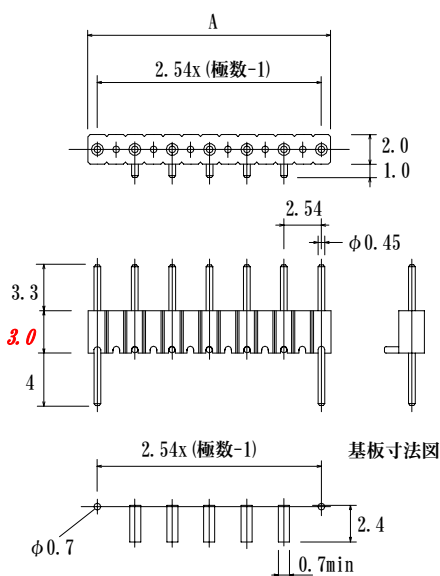
中継ターミナル、表面実装タイプ

φ0.45pin { 1.27mmピッチ
 2.54mmピッチ



2.54mmピッチ ISM シリーズ

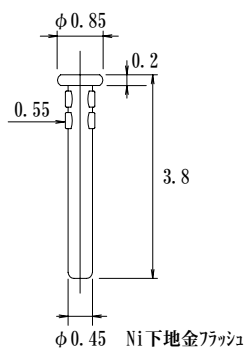
2.54mmピッチ ISM-SXXD-G33-T030



最大11極

最大11極

釘ピン



0.45KXL3.8-MA