

中継ストレートターミナル

○ 基板を2枚重ねて使用するとき等に便利なプラグです。

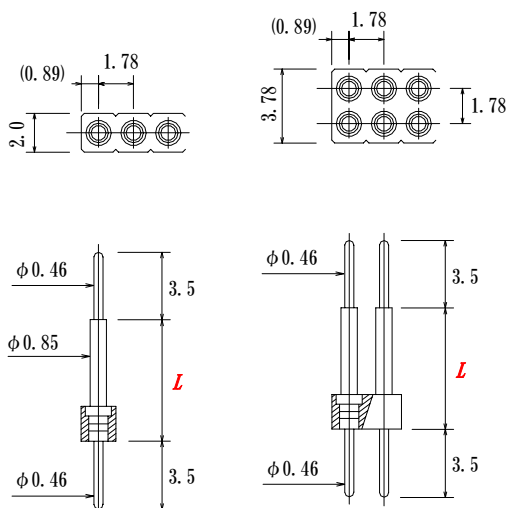


基板の高さは、太い寸法値で示しています。
ソケット側の基板高さと合計すると、かん合せたときのかん合高さがわかります。

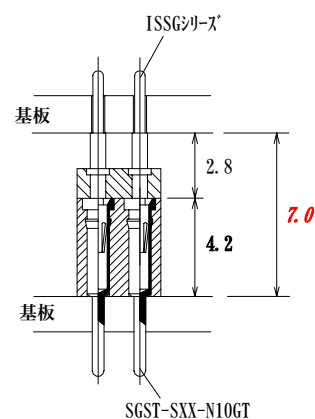
ISSG-S36-XXXG-T018

長さ L mm
表ご参照
合計の極数
最大S36:シングルライン 36極
最大D74:デュアルライン 74極
(37x2列)

1.78mmピッチ



プラグとの勘合/基板間寸法 (例)



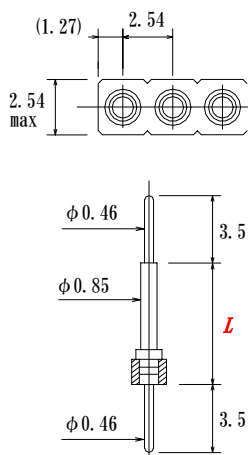
適合ソケットについては
下記ページをご参照ください
S2, S3, S4

長さL	ピン単品の品番
2.6	SG12-008
2.8	SG12-010
4.6	SG12-028
4.8	SG12-030
5.6	SG12-038
6.6	SG12-048
7.6	SG12-058
9.6	SG12-078
10.6	SG12-088
11.6	SG12-098
12.6	SG12-108
16.8	SG12-150
20.8	SG12-190

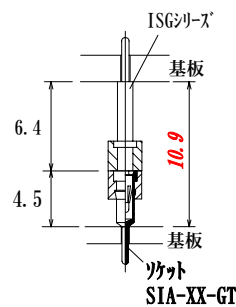
ISG-S30-2.6G-T011

長さ L mm
表ご参照
合計の極数
シングルライン 30極 max

2.54mmピッチ



プラグとの勘合/基板間寸法 (例)



適合ソケットについては
下記ページをご参照ください
T1, T2, T3, T4, T5, S4

長さL	ピン単品の品番
2.4	SG12-008
2.6	SG12-010
4.4	SG12-028
4.6	SG12-030
5.4	SG12-038
6.4	SG12-048
7.4	SG12-058
9.4	SG12-078
10.4	SG12-088
11.4	SG12-098
12.4	SG12-108
16.6	SG12-150
20.6	SG12-190