

中継ストレートミナル

○ 基板を2枚重ねて使用するとき等に便利なプラグです。



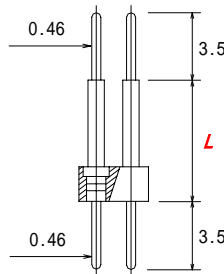
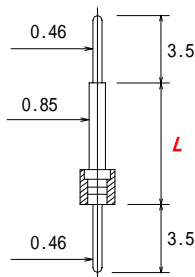
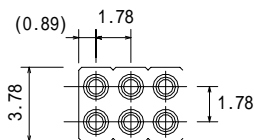
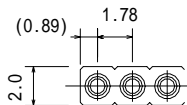
基板の高さは、太い寸法値で示しています。
 ソケット側の基板高さと合計すると、かん合せたときのかん合高さがわかります。

ISSG-S36-XXXG-T018

長さ L mm
 表ご参照

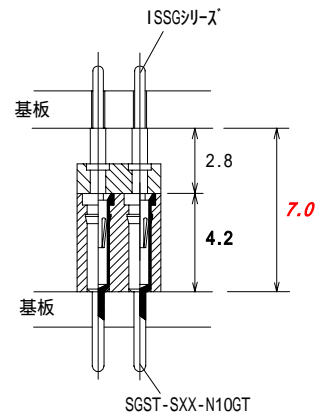
合計の極数
 最大S36:シングルライン 36極
 最大D74:デュアルライン 74極
 (37x2列)

1.78mmピッチ



長さL	ピン単品の品番
2.6	SG12-008
2.8	SG12-010
4.6	SG12-028
4.8	SG12-030
5.6	SG12-038
6.6	SG12-048
7.6	SG12-058
9.6	SG12-078
10.6	SG12-088
11.6	SG12-098
12.6	SG12-108
16.8	SG12-150
20.8	SG12-190

プラグとの適合/基板間寸法(例)



適合ソケットについては
 下記ページをご参照ください
 S2, S3, S4