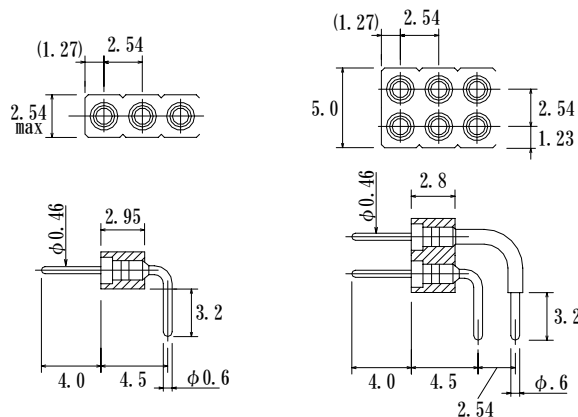


中継ライトアング ルターミナル

2.54mmピッチ

IARA2M-S32-G
S:シングルインライン
D:デュアルインライン
最大極数



中継ストレートターミナル

2.54mmピッチ

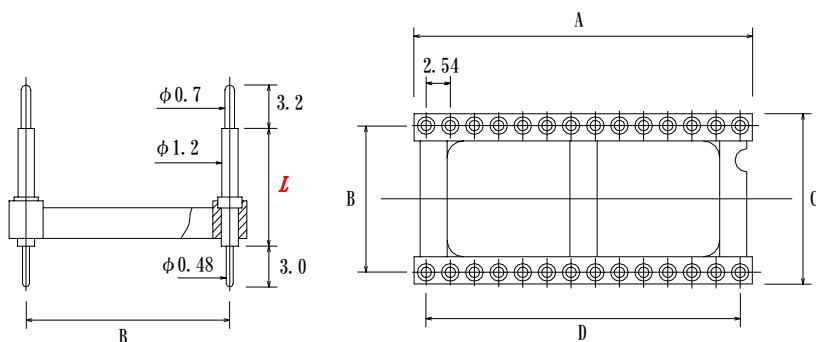
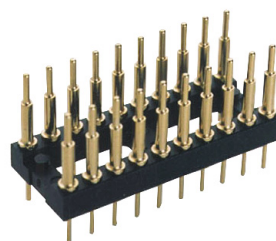
- 基板を2枚重ねて使用するとき便利です。
- 2.54mmピッチです

ISL 286-GT-L 084

コード (極数、配列)
のご指定

長さのご指定 L mm

062	6.2
084	8.4
153	15.3



コード	極数	A	B	Cmax	D
083	8	10.13	7.62	10.16	2.54x3=7.62
143	14	17.75			2.54x6=15.24
163	16	20.29			2.54x7=17.78
183	18	22.83			2.54x8=20.32
203	20	25.37	10.16	12.70	2.54x9=22.86
223	22	27.91			2.54x10=25.40
243	24	30.45			2.54x11=27.94
224	22	27.91			15.24
246	24	30.45	15.24	17.78	2.54x11=27.94
286	28	35.53			2.54x13=33.02
326	32	40.61			2.54x15=38.10
406	40	50.77			2.54x19=48.26
426	42	53.31			2.54x20=50.80