

# 中継ターミナル

φ0.45pin / 1.27mmピッチ

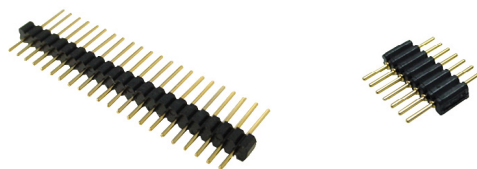
- 2枚の基板（主基板、サブ基板）を接続するのに適します。
- 丸ピンソケットと高信頼性を保ちながら、脱着可能です。
- リフロー対応です。

## 仕様

耐電圧：AC700VRMS 1分間  
絶縁抵抗：500MΩ以上  
使用温度：-65℃～+150℃（金メッキ）

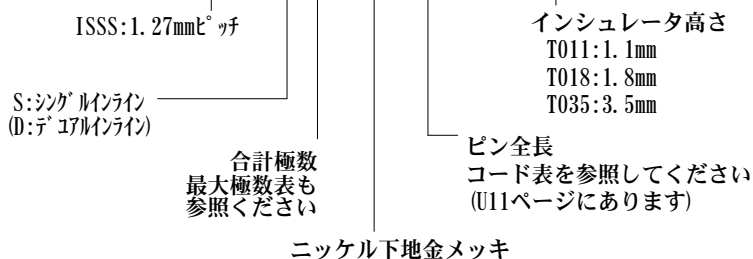
## 材質

ピン：黄銅  
ニッケル下地金メッキ  
インシュレータ：PPS, LCP同等品  
黒色 UL94V-0



## 品番のご指定方法

**ISSS - S XX - G XXXXX - T XXX**

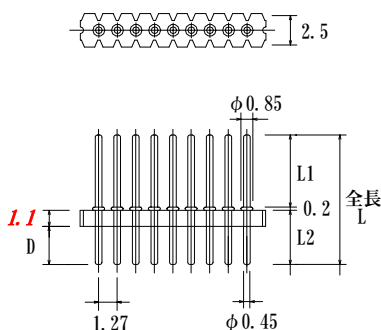


## 最大極数表

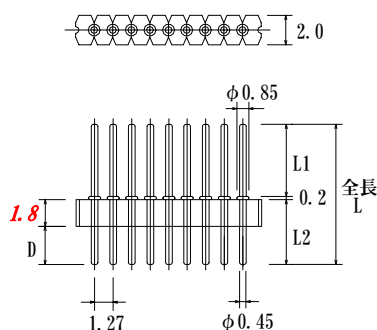
シリーズ名	T011	T018	T035
ISSS	60	40	40
インシュレータ材質	LCP	PPS	PPS

S: シングルライン

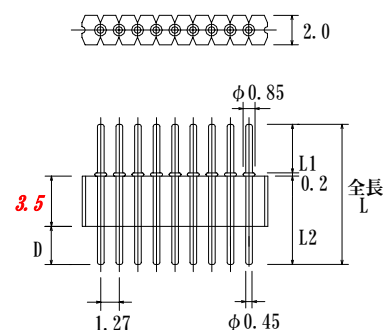
インシュレータ高さ：1.1mm (T011)



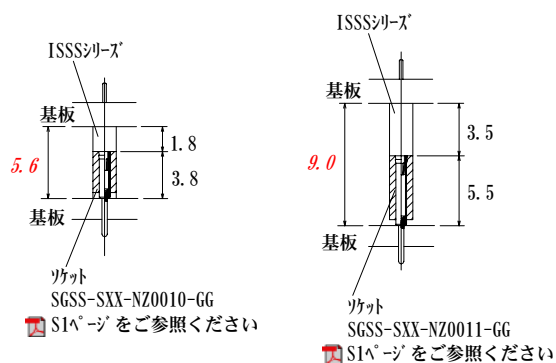
インシュレータ高さ：1.8mm (T018)



インシュレータ高さ：3.5mm (T035)



## プラグとの勘合/基板間寸法 (例)



## カスタムコネクタ例

