

# Xシリーズ 中継ターミナル

φ0.45pin { 1.27mmピッチ  
1.78mmピッチ  
2.54mmピッチ

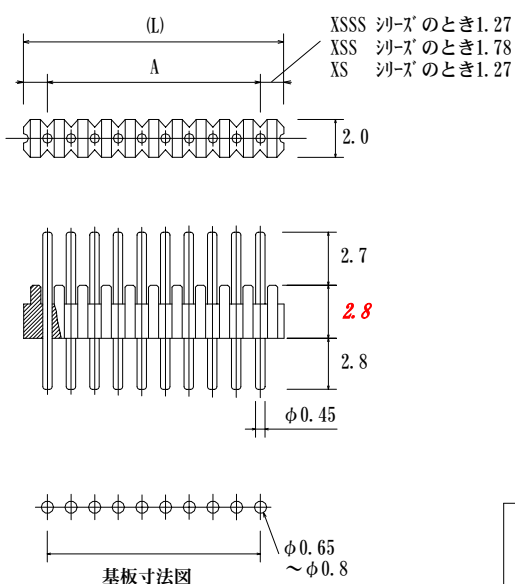
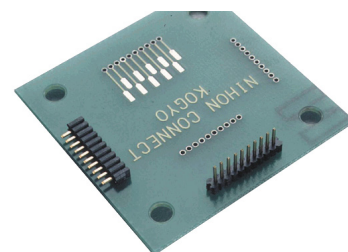
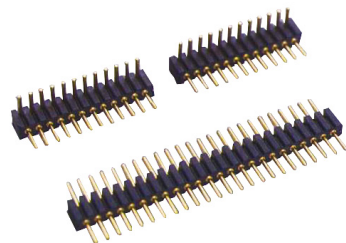
- 2枚の基板（主基板、サブ基板）を接続するのに適します。
- 丸ピンソケットと高信頼性を保ちながら、脱着可能です。
- リフロー対応です。

## 仕様

耐電圧：AC700VRMS 1分間  
絶縁抵抗：500MΩ以上  
使用温度：-65℃～+150℃（金メッキ）

## 材質

ピン：黄銅  
ニッケル下地金メッキ  
インシュレータ：PPS, LCP同等品  
黒色 UL94V-0



## 品番のご指定方法

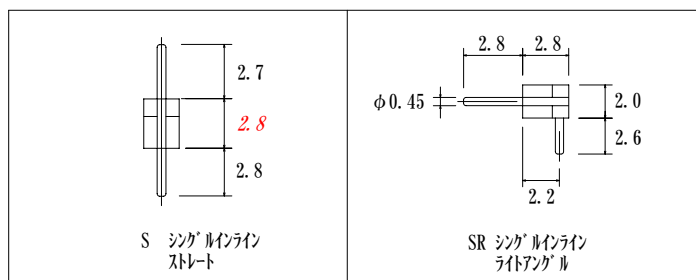
**XSSS-SRXX-G083**

XSSS 1.27mmピッチ  
XSS 1.78mmピッチ  
XS 2.54mmピッチ

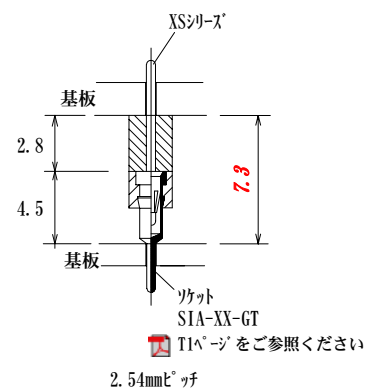
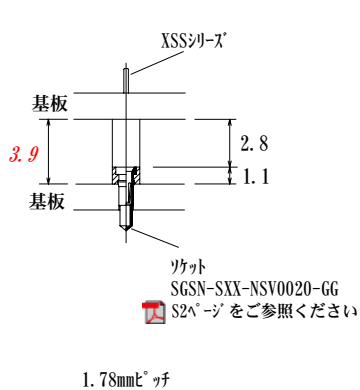
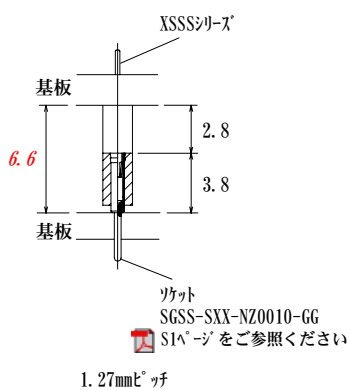
ニッケル下地金フラッシュ  
材質：銅合金

極数  
最大 XSSS 24極  
XSS 36極  
XS 15極

SR シングルライン  
ライトアングル  
S シングルライン  
ストレート



## ソケットとの勘合/基板間寸法（例）



# Xシリーズ 中継ターミナル

φ0.45pin { 1.27mmピッチ  
 1.78mmピッチ  
 2.54mmピッチ

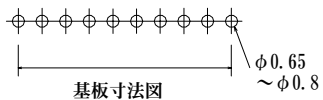
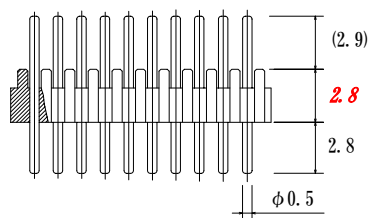
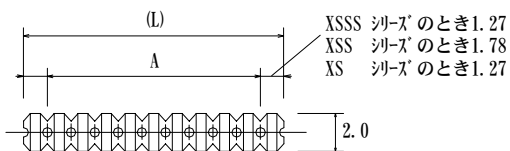
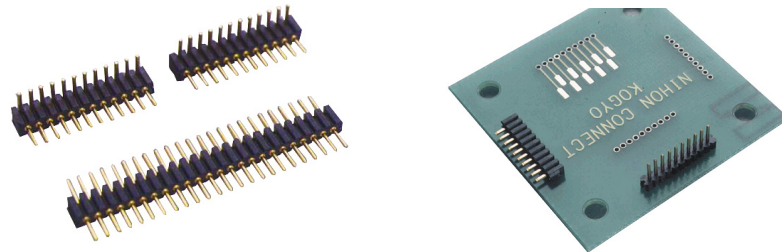
- 2枚の基板（主基板、サブ基板）を接続するのに適します。
- 丸ピンソケットと高信頼性を保ちながら、脱着可能です。
- リフロー対応です。

## 仕様

耐電圧：AC700VRMS 1分間  
 絶縁抵抗：500MΩ以上  
 使用温度：-65℃～+150℃（金メッキ）

## 材質

ピン：黄銅  
 ニッケル下地金メッキ  
 インシュレータ：PPS, LCP同等品  
 黒色 UL94V-0



## 品番のご指定方法

**XSSS-SRXX-G 085F05**

XSSS 1.27mmピッチ  
 XSS 1.78mmピッチ  
 XS 2.54mmピッチ

ニッケル下地金フラッシュ  
 材質：銅合金

極数  
 最大 XSSS 24極  
 XSS 36極  
 XS 15極

SR シングルライン  
 ライトアングル  
 S シングルライン  
 ストレート

